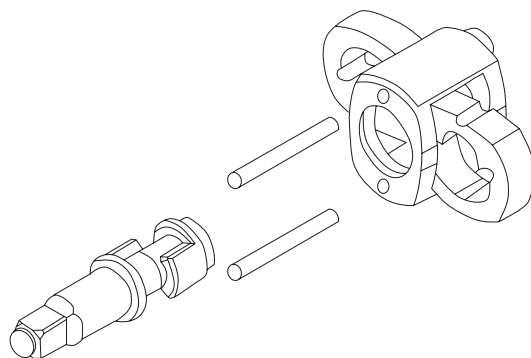




CECHY PRODUKTU

Mechanizm udarowy z podwójnym sprzęgłem młotkowym. Przełącznik kierunku obrotów lewo/prawo. 3 pozycje regulacji momentu dokręcania i 1 pozycja odkręcania. Wylot powietrza w rękojeści w dół. Korpus wykonany z kompozytu, gumowana rękojeść. Uniwersalne szybkozłącze 1/4\".



KOD	KWADRAT	MAX. MOMENT OBROTOWY [NM]	
66371	1/2"	810	10

PROLINE®