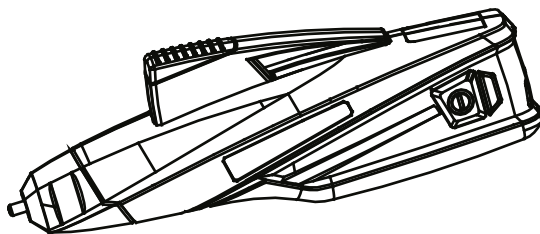
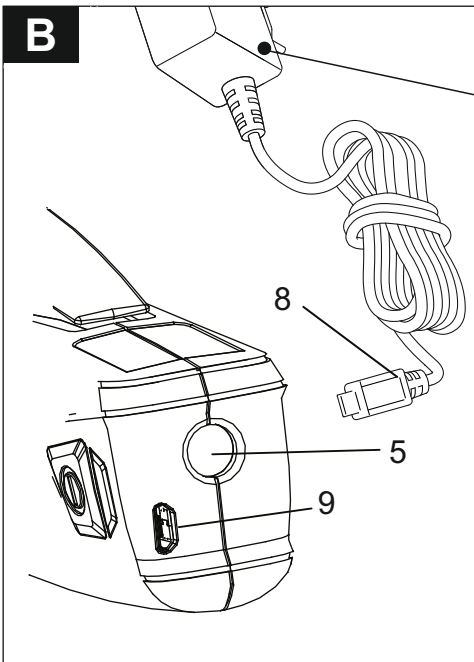
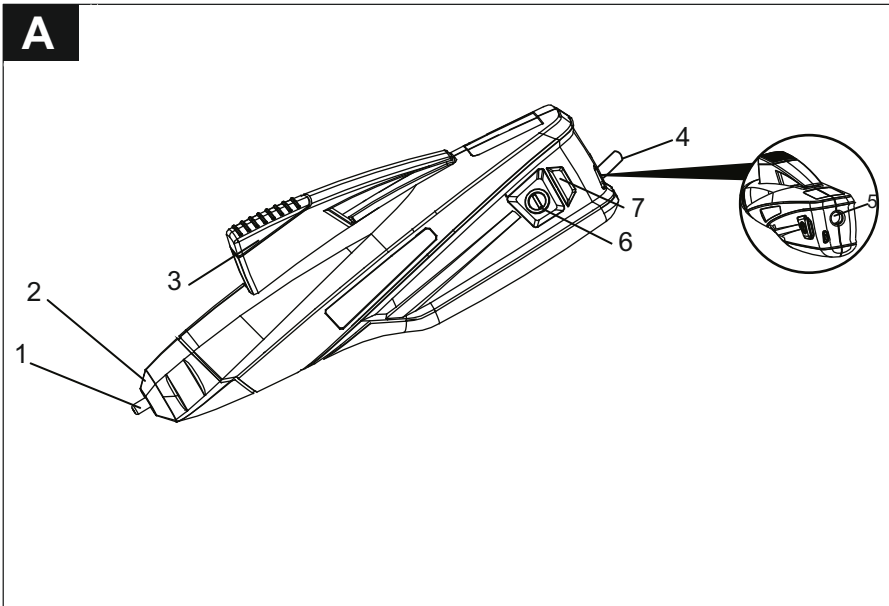


PROLINE®

42919



EN	Instruction manual	CORDLESS GLUE GUN	3
DE	Bedienungsanleitung	AKKU-KLEBEPISTOLE	5
PL	Instrukcja obsługi	AKUMULATOROWY PISTOLET DO KLEJU	7
RU	Инструкция по эксплуатации	ТЕРМОКЛЕЕВОЙ ПИСТОЛЕТ АККУМУЛЯТОРНЫЙ	9
RO	Instrucțiuni de folosire	PISTOL CU ACUMULATOR PENTRU LIPICI.....	11
LT	Naudojimo instrukcija	AKUMULIATORINIS KLIJAVIMO PISTOLETAS.....	13
HU	Használati útmutató	AKKUS RAGASZTÓPISTOLY	15
LV	Lietošanas instrukcija	BEZVADU LĪMES PISTOLE	17
ET	Kasutusjuhend	LIIMIPŪSTOL AKUGA	19
CS	Návod na obsluhu	LEPÍČÍ PISTOLE	21
SK	Návod na obsluhu	LEPIACA PIŠTOĽA	23
UK	Інструкція з експлуатації	ТЕРМОКЛЕЙОВИЙ ПИСТОЛЕТ	25
SL	Navodila za uporabo	PIŠTOLA ZA VROČE LEPLJENJE NA BATERIJE	27
HR	Upute za uporabu	AKUMULATORSKI PIŠTOLJ ZA VRUĆE LIJEPLJENJE	29
BS	Uputstvo za upotrebu	AKUMULATORSKI PIŠTOLJ ZA VRUĆE LIJEPLJENJE	31
BG	Инструкция за употреба	АКУМУЛАТОРЕН ПИСТОЛЕТ ЗА ЛЕПИЛО	33



WARNING:

Read this manual thoroughly prior to using the glue gun, referred to as the 'gun' in this manual. Inappropriate use of the gun can cause serious hazard to the user and their surroundings. It may cause burns or electric shock.

**IN THE PACKAGE:**

Gun, 1 pc
 USB cable, 1 pc
 Operating manual, 1 pc
 Warranty card, 1 pc

IN FIGURES A AND B:

1. Nozzle
2. Nozzle shield
3. rigger
4. Glue
5. Chamber
6. On/off switch
7. Charging/heating/standby LED
8. Charger/USB cable plug
9. Charging port for charger/USB cable
10. Charger not included, see: "How to charge the battery"

SAFETY REGULATIONS

1. Always use the gun as intended.
2. The device may be used by children above the age of 8 and by persons with reduced physical, sensory, or mental capacity or persons inexperienced or unacquainted with the device only under supervision of a responsible person or if they had been instructed on the safe use of the device and understand all relevant risks.
3. Use only glue sticks (4) 7 mm in diameter intended to be used with glue guns.
4. Do not use the gun unless wearing appropriate eye protection such as safety goggles or face shields and appropriate hand protection such as safety gloves.
5. Work in a well-ventilated, spacious, and well-lit room.
6. Do not touch hot glue (4) or hot nozzle (1). They can heat up to 180°C.
7. Do not leave a hot or activated gun unattended.
8. Use and store the gun only out of reach of children and animals.
9. Do not use the gun in wet or humid places. Use it only in dry rooms away from flammable substances.
10. Always put the gun away vertically (model 42920) or on a metal stand (model 42919) such as a piece of sheet metal so that residues of molten glue do not touch the protected surface.
11. Do not store the gun before it cools down.
12. Do not glue elements covered in oil paint or stain with molten glue (4).
13. Materials not suitable for temperatures over 70°C must not be

glued with the gun because of high glue temperature (4).

14. In case of gun failure stop using it and have it repaired by an authorised service point (address on the warranty card). A defective gun poses a threat to life and health.
15. When not in use, store the gun in a safe and clean place out of reach of children and animals.

**WARNING! Safe use of batteries****How to use the batteries**

- a) **use only batteries conforming to the manufacturer's specification.** Other batteries may burst and cause injury or fire
- b) **ATTENTION: A damaged or misused battery can produce explosive gasses.** Always keep the battery away from fire and provide sufficient ventilation during charging. Do not leave it in high-temperature environments for long time (in direct sunlight, near radiators, or in any location where temperature exceeds 40°C).
- c) **Charge the battery at temperatures of 15–25°C.**
- d) **Charge using the charger recommended by the manufacturer only.** Chargers for other types of batteries may cause fire if used with the battery.
- e) **Do not expose the battery to water or humidity.**
- f) **If you intend to charge multiple batteries one after another.** Keep charging sessions 30 minutes apart.
- g) **Never open the battery.**
- h) **Under unfavourable conditions, the battery may leak.**
 Avoid the liquid. If you touch the liquid by accident, rinse the contact point with water. If the liquid enters eyes, seek medical attention.
 The leaking liquid may cause irritation or burns.
- i) **When the battery is not used, keep it away from metal objects such as paper clips, coins, keys, nails, screws, or other metal objects that can cause a short circuit of battery terminals.** A short circuit of battery clamps can cause burns or fire.
- j) **Do not throw batteries into fire.**
- k) **Do not charge a defective battery.**

The batteries are rechargeable and contain lithium, which is harmful for the environment.

At the end of their life cycle, dispose of them in accordance with environmental regulations.

It is done by completely draining the battery, removing it from the power tool, and providing it to a waste battery management facility or the store it was purchased in.



■ Glue safety:

- Keep out of reach of children.
- Avoid contact with skin and eyes.
- If swallowed, seek medical advice immediately and show this container or label.
- Do not remove molten product from the skin. Wash the contaminated part of the body with water and remove the glue with mineral oil. In the case of irritation or burns, contact a doctor.

APPLICATION:

The gun is intended for hot-gluing (4) together clean, dry, and oil-free surfaces. It is not a professional tool. It is suitable for hobby, art, carpentry, home repairs, gluing thin pieces of wood and veneer, textiles, film, paper, cardboard, plastics, thin leather, artificial flowers, packages, shoes, etc.

ATTENTION: Do not glue objects that come or may come in contact with food.

■ How to charge the battery

The glue gun is delivered with the battery partially charged. No charger is included. Figure B is for illustration purposes only. Before use, charge the battery completely with a USB mains charger with the following charging parameters: DC 5.0 V / 1000 mA. Smartphone or tablet chargers with charging current below 1000 mA will take longer to charge the battery. No charger is included.

Carefully read the operating manual of the charger you are going to use.

Connect the small plug (8) of the included USB cable to the charging port on the device (9) and connect the large plug to the USB charger.

Plug the charger to a mains socket. The charging LED (8) flashes red to indicate charging.

The first charging takes 2 to 3 hours with a recommended 1000 mA charger.

■ Battery charging indications

The device has a LED charging indicator (7), which indicates the current charging status:

LED	Status
Blinking red	Battery charging
Blinking green	Charging complete, battery fully charged
Blinking red about 5 seconds	Battery empty

ATTENTION! The battery may get slightly hot when charging. This is not a malfunction.

BEFORE USE:

Before each use of the gun make sure it is not damaged (such as body cracks).

Before each use make sure the gun is clean. If it is dirty or dusty, clean it with a soft, dry cloth after turning it off and cooling it down.

If hot, the gun should be placed on a piece of sheet metal or cloth to protect the surface from hot glue (4) leaking from the nozzle (1).

Clean the material before gluing for the best results.

1. Make sure the gun is turned off: the LED (7) is off. Insert a glue stick (2) manually into the chamber (5) of the gun (see: Fig. A) and press the trigger (3) slightly several times, for the stick to fill the chamber. Always use 7 mm glue sticks.
2. Press and hold the on/off switch (6) for about 3–4 seconds until the LED (7) turns on. The LED will be red, which means the device is warming up (about 15 seconds).
3. When the device is warmed up, the LED (7) turns green, which means it is ready to be used.
4. To switch the gun off, press the on/off switch (6). The gun is turned off automatically if not used for 5 minutes.

ATTENTION! Remember to let the device cool completely before storing it.

OPERATION:

1. When the gun is hot, press the trigger (3) for the glue (4) to leave the nozzle (1).

ATTENTION!

Do not press the trigger before the device warms up as it may damage the gun.

2. Apply melted glue to one material to be glued.

3. Press the glued materials against each other for about 15 seconds.

4. Turn the gun off when gluing is finished. Do not remove the glue stick from the gun.

SPECIFICATIONS:

Heat time	about 15 seconds
Glue temperature	about 170°C
Glue stick diameter	7 mm
Glue stick length	150 mm
Weight	176,2 g
Battery	Li-Ion
Nominal voltage	3,6 V
Battery capacity	1500 mAh
Average operation time (at full battery)	about 30 min
Battery charging time	1-2 h
Battery charging voltage	5 V
Battery charging current	1000 mA
Battery charging temperature range	+15°C...+25°C

STORAGE AND MAINTENANCE:

- 1) Clean the body of the gun with a soft, dry cloth. Turn the gun off and wait for it to cool down before cleaning.
- 2) Store the gun in a dry place out of reach of children and animals.
- 3) After using the gun, wait for the body and nozzle (1) to cool down before storing it. Do not leave hot gun unattended.

MANUFACTURER:

Profix Sp. z o.o., ul. Marywilka 34,03-228 Warszawa, Poland

ENVIRONMENTAL PROTECTION:

This symbol means used equipment may not be disposed of with other waste (under pain of fine). Hazardous substances in electrical and electronic equipment have negative impact on the natural environment and human health. Households should contribute to the recovery and recycling of used equipment. There is or is being established a system for collecting used equipment in Poland and Europe. All points of sale of such equipment are obliged to collect used equipment. There are also special collection facilities for such equipment.



WARNUNG:

Lesen Sie die Bedienungsanleitung sorgfältig durch, bevor Sie die Klebepistole verwenden, die im Folgenden auch als "Pistole" bezeichnet wird. Eine falsche Verwendung der Pistole kann eine ernsthafte Gefahr für den Benutzer und/oder seine Umgebung darstellen. Kann Verbrennungen oder Stromschläge verursachen.

**LIEFERUMFANG:**

Pistole - 1 Stück
 USB-Kabel - 1 Stück
 Bedienungsanleitung - 1 Stück
 Garantiekarte - 1 Stück

BESCHREIBUNG DER ABBILDUNGEN A UND B:

1. Düse
2. Düsenabdeckung
3. Abzug
4. Klebstoff
5. Kammer
6. Schalter
7. Batterielade-/Heizungs-/Standby-Anzeige
8. Ladegerät-/USB-Kabel-Stecker
9. Ladebuchse zum Anschließen des Ladegeräts/USB-Kabels
10. Im Lieferumfang ist kein Ladegerät enthalten - siehe: "Laden des Akkus"

SICHERHEITSHINWEISE:

1. Verwenden Sie die Pistole immer für den vorgesehenen Zweck.
2. Dieses Gerät darf von Kindern ab 8 Jahren und von Personen mit eingeschränkter körperlicher, sensorischer oder geistiger Fähigkeiten oder von Personen ohne Erfahrung und Wissen verwendet werden, sofern dies unter Aufsicht einer verantwortlichen Person erfolgt oder sie zur sicheren Verwendung des Geräts und zum Verständnis aller damit verbundenen Risiken eingewiesen wurden.
3. Die Pistole darf nur mit Klebstoff (4) in Stöcken mit einem Durchmesser von 7 mm verwendet werden, der speziell dafür bestimmt ist.
4. Die Pistole darf nicht ohne geeigneten Augenschutz in Form einer Schutzbrille oder Schutzbrille oder eines Gesichtsschutzes sowie ohne geeigneten Handschutz in Form von Schutzhandschuhen verwendet werden.
5. Arbeiten Sie in einem gut belüfteten, geräumigen und gut beleuchteten Raum.
6. Berühren Sie nicht den erhitzten Klebstoff (4) oder die erhitzte Düse (1) der Pistole. Ihre Temperatur kann 180 °C erreichen.
7. Lassen Sie die Pistole nicht unbeaufsichtigt im erhitzten oder eingeschalteten Zustand.
8. Die Pistole darf nur außerhalb der Reichweite von Kindern und Tieren verwendet und aufbewahrt werden.
9. Die Pistole darf nicht an feuchten oder feuchten Orten verwendet werden. Sie sollte nur in trockenen Räumen verwendet werden, fern von leicht brennbaren Materialien.
10. Wenn Sie die Pistole weglegen, sollte sie immer aufrecht (Modell 42920) oder auf einem Metallständer (z. B. einem Stück Metallplatte) (Modell 42919) abgestützt stehen, damit die Reste des Heißklebers nicht mit der geschützten Oberfläche in Kontakt kommen
11. Die Pistole darf nicht verstaut werden, bevor sie abgekühlt ist.
12. Mit dem geschmolzenen Kleber (4) dürfen keine Materialien geklebt werden, die mit Ölfarbe oder Flecken bedeckt sind.
13. Materialien, die keinen Temperaturen über 70 °C ausgesetzt werden dürfen, sind aufgrund zu hoher Klebstofftemperatur nicht zum Kleben mit

der Pistole geeignet (4).

14. Unterbrechen Sie im Falle einer Fehlfunktion der Pistole die Arbeit und lassen Sie sie von einem autorisierten Servicecenter reparieren (die Adresse finden Sie auf der Garantiekarte). Das Fortfahren mit der Arbeit mit einer beschädigten Pistole, kann Ihre Gesundheit oder Ihr Leben gefährden.
15. Wenn die Pistole nicht benutzt wird, sollte sie immer an einem sicheren, sauberen und trockenen Ort außerhalb der Reichweite von Kindern und Tieren aufbewahrt werden.



WARNUNG! Sichere Verwendung der Akkus
Verwendung der Akkus

- a) Verwenden Sie nur Akkus, die den Angaben des Herstellers entsprechen.** Bei der Verwendung von anderen Akkus können diese platzen und auseinanderfallen, Verletzungen oder einen Brand verursachen.
- b) ACHTUNG: Bei beschädigter und unsachgemäßer Verwendung des Akkus können sich explosive Gase bilden.** Halten Sie den Akku immer von Zündquellen fern und sorgen Sie während des Ladevorgangs für ausreichende Belüftung. Sie dürfen nicht zu lange in einer Umgebung bleiben, an der hohe Temperaturen herrschen (an sonnigen Orten, in der Nähe von Heizgeräten oder an Orten, an denen die Temperatur 40 Grad überschreitet).
- c) Das Laden des Akkus sollte im Temperaturbereich von 15-25 °C erfolgen.**
- d) Laden Sie das Gerät nur mit dem vom Hersteller empfohlenen Ladegerät auf.** Die Verwendung eines Ladegeräts, das zum Laden eines anderen Akkutyps bestimmt ist, birgt Brandgefahr.
- e) Setzen Sie den Akku weder Wasser noch Feuchtigkeit aus.**
- f) Wenn Sie mehr als einen Akku nacheinander aufladen möchten, machen Sie zwischen den Ladevorgängen eine 30-minütige Pause.**
- g) Öffnen Sie den Akku unter keinen Umständen.**
- h) Unter ungünstigen Bedingungen kann Flüssigkeit aus der Batterie austreten; Kontakt mit der Flüssigkeit vermeiden.** Wenn der Benutzer versehentlich mit der Flüssigkeit in Kontakt kommt, sollte die Kontaktstelle mit Wasser abgewaschen werden. Wenn die Flüssigkeit in Ihre Augen gelangt, ist medizinische Hilfe in Anspruch zu nehmen. Aus der Batterie austretende Flüssigkeiten können zu Reizungen oder Verbrennungen führen.
- i) Während der Akku nicht verwendet wird, sollte er von Metallgegenständen wie Büroklammern, Münzen, Schlüsseln, Nägeln, Schrauben oder anderen kleinen Metallteilen ferngehalten werden, die die Batterieklemmen kurzschließen können.** Das Kurzschließen der Batterieklemmen kann zu Verbrennungen oder einem Brand führen.
- j) Akku nicht ins Feuer werfen.**
- k) Keine beschädigten Akkus aufladen.**



Die Akkus sind wiederaufladbar und enthalten umweltschädliches Lithium.

Am Ende ihrer Lebensdauer müssen sie gemäß den Umweltschutzvorschriften entsorgt werden.

Entladen Sie dazu den Akku vollständig, nehmen Sie ihn aus dem Elektrowerkzeug, geben Sie ihn an einer Batterie-Recyclingstelle ab oder bringen Sie ihn in das Geschäft, in dem Sie ihn gekauft haben.

■ Klebstoffwarnungen:

- Darf nicht in die Hände von Kindern gelangen.
- Kontakt mit Haut und Augen vermeiden.
- Bei Verschlucken sofort einen Arzt aufsuchen - Verpackung oder Etikett vorzeigen.
- Bei Verschlüssen des geschmolzenen Produkts darf dieses nicht von der Haut entfernt werden. Verunreinigte Haut gründlich mit Wasser waschen und Klebstoff mit Mineralöl entfernen. Wenn Reizungen oder Verbrennungen auftreten, wenden Sie sich an einen Arzt.

ANWENDUNG:

Die Pistole dient zum Verkleben sauberer, trockener und nicht fettender Oberflächen mit Heißkleber (4). Nicht für den professionellen Gebrauch geeignet. Geeignet für Hobbyarbeiten, Kunststoff- und Tischlerarbeiten, Reparaturen zu Hause, zum Kleben dünner Holz- und Furnierstücke, Textilmaterialien, Folie, Papier, Pappe, Kunststoffe, dünnem Leder, Kunstblumen, Verpackungen, Schuhe, Kunststoff usw.

ACHTUNG: Kleben Sie keine Gegenstände, die mit Lebensmitteln in Berührung kommen oder kommen könnten

■ Laden des Akkus

Die Klebepistole wird mit teilweise geladenem Akku geliefert. Das Ladegerät ist nicht im Lieferumfang enthalten - Abbildung "B" dient nur zur Veranschaulichung. Vor dem Gebrauch sollte der Akku mit einem USB-Ladegerät mit DC 5,0 V/1000 mA vollständig aufgeladen werden. Ladegeräte für Smartphones und Tablets, deren Ladestromwirkungsgrad unter 1000 mA liegt, verlängern die Ladezeit des Akkus. Das Ladegerät ist nicht im Lieferumfang enthalten.

Machen Sie sich sorgfältig mit der Bedienungsanleitung des Ladegeräts vertraut, das Sie anwenden werden.

Verbinden Sie den kleinen Stecker (8) des mitgelieferten USB-Kabels mit der Ladebuchse (9) des Geräts und den großen Stecker mit dem USB-Ladegerät.

Schließen Sie das Ladegerät an eine Steckdose an. Die Batterieladeanzeige (8) blinkt rot, um anzuzeigen, dass die Batterie aufgeladen wird.

Das erste Aufladen dauert mit dem empfohlenen Ladegerät mit einem Ladestrom von 1000 mA ca. 2-3 Stunden.

■ Akkuladeanzeige

Das Gerät verfügt über eine LED-Anzeige - Ladelampe (7), die den Status des Ladevorgangs anzeigt:

LED	Status
Blinkt rot	Akkuladevorgang läuft
Blinkt grün	Akkuladevorgang abgeschlossen, Akku voll aufgeladen
Blinkt rot, ca. 5 Sek. lang	Akku entladen

ACHTUNG! Der Akku kann sich während des Ladevorgangs leicht erwärmen. Dies ist normal.

VORBEREITUNG ZUR ARBEIT:

Stellen Sie vor jedem Gebrauch sicher, dass die Pistole in keiner Weise beschädigt ist (z. B. deren Gehäuse keine Risse aufweist)

Überprüfen Sie vor jedem Gebrauch auch, ob die Pistole sauber ist. Wenn sie schmutzig oder staubig ist, reinigen Sie sie mit einem weichen, trockenen Tuch und stellen Sie sicher, dass sie ausgeschaltet und abgekühlt ist.

Die erhitzte Pistole sollte immer auf einem Stück Metallplatte oder Stoff abgelegt werden, um den Boden vor heißem, aus der Düse (1) tropfendem Klebstoff zu schützen (4).

Für ein möglichst effektives Kleben wird empfohlen, die Materialien vor dem Kleben zu reinigen.

1. Stellen Sie sicher, dass die Pistole nicht eingeschaltet ist - das Lämpchen (7) leuchtet nicht. Laden Sie dann den Klebstift manuell (4) in die Kammer (5) der Pistole (siehe Abb. A) und drücken Sie mehrmals leicht auf den Abzug (3), damit der

Klebstift richtig in der Kammer sitzt. Verwenden Sie immer Klebstifte mit einem Durchmesser von 7 mm.

2. Halten Sie den "Schalter" (6) etwa 34 Sekunden lang gedrückt, bis die Lampe (7) aufleuchtet. Das Lämpchen leuchtet rot, was bedeutet, dass sich das Gerät aufheizt (ca. 15 Sek. lang).

3. Nach dem Aufwärmen der Pistole leuchtet das Lämpchen (7) grün auf, was bedeutet, dass das Gerät betriebsbereit ist.

4. Um die Pistole auszuschalten, drücken Sie den "Schalter" (6). Wenn die Pistole länger als 5 Minuten nicht benutzt wird, wird sie automatisch ausgeschaltet.

ACHTUNG! Denken Sie daran, das Gerät vollständig abkühlen zu lassen, bevor Sie es in die Verpackung legen.

ARBEIT:

1. Drücken Sie nach dem Aufwärmen der Pistole den Pistolenauslöser (3), damit der Klebstoff (4) aus der Düse austritt (1).

HINWEIS: Wenn Sie den Abzug früher als vor dem Aufwärmen der Pistole auslösen, kann diese beschädigt werden.

2. Tragen Sie erhitzten Klebstoff auf eines der Materialien auf, die Sie verbinden möchten.

3. Drücken Sie die zu verklebenden Materialien etwa 15 Sekunden lang zusammen.

4. Schalten Sie die Pistole beim Kleben aus. Das Entfernen des Klebstifts aus der Pistole ist verboten.

TECHNISCHE DATEN:

Aufwärmzeit	etwa 15 Sekunden
Klebstofftemperatur	etwa 170° C
Klebstiftdurchmesser	7 mm
Klebstiftlänge	150 mm
Gewicht	176,2 g
Akku	Li-Ion
Nennspannung	3,6 V
Akkukapazität	1500 mAh
Durchschnittliche Arbeitszeit (bei voll aufgeladenem Akku)	ca. 30 min
Akku-Ladezeit	1-2 h
Akkuladespannung	5 V
Akkuladestrom	1000 mA
Akkuladetemperaturbereich	+15° C...+25° C

AUFBEWAHRUNG UND PFLEGE:

- 1) Reinigen Sie das Pistolengehäuse mit einem weichen, trockenen Tuch. Schalten Sie die Pistole vor dem Reinigen aus und lassen Sie sie abkühlen.

- 2) Die Pistole sollte an einem trockenen Ort, außerhalb der Reichweite von Kindern und Tieren, aufbewahrt werden.

- 3) Warten Sie vor dem Verstauen der Pistole nach dem Gebrauch, bis das Gehäuse und die Düse abgekühlt sind (1). Lassen Sie die erhitzte Pistole nicht unbeaufsichtigt.

HERSTELLER:

Profix Sp. z o.o., ul. Marywilska 34,03-228 Warszawa, Polen

UMWELTSCHUTZ:

Das dargestellte Symbol bedeutet, dass es verboten ist, gebrauchte Geräte zusammen mit anderem Abfall zu entsorgen (unter Androhung von Geldbußen). Gefährliche Komponenten in elektrischen und elektronischen Geräten beeinträchtigen die natürliche Umwelt und die menschliche Gesundheit. Der Haushalt sollte zur Rückgewinnung und Wiederverwendung (Recycling) von gebrauchten Geräten beitragen. In Polen und in Europa wird ein System zum Sammeln gebrauchter Elektrogeräte geschaffen oder existiert bereits, unter dem alle Verkaufsstellen der oben genannten Geräte die Pflicht haben, gebrauchte Geräte anzunehmen. Darüber hinaus gibt es Sammelstellen für die oben genannten Geräte.



OSTRZEŻENIE:

Przed rozpoczęciem użytkowania pistoletu do kleju, zwanym dalej «pistoletem», należy dokładnie zapoznać się z jego instrukcją obsługi. Nieprawidłowe użytkowanie pistoletu może grozić poważnym niebezpieczeństwem dla użytkownika i/ lub jego otoczenia. Może spowodować poparzenie ciała lub porażenie prądem elektrycznym.

**ZAWARTOŚĆ OPAKOWANIA:**

Pistolet - 1 szt.
 Przewód USB - 1 szt.
 Instrukcja obsługi - 1 szt.
 Karta gwarancyjna - 1 szt.

OPIS RYSUNKÓW A i B:

1. Dysza
2. Osłona dyszy
3. Spust
4. Klej
5. Komora
6. Włócznik
7. Lampka ładowania baterii/stanu nagrzewania/gotowości do pracy
8. Wtyczka przewodu ładowarki/przewodu USB
9. Gniazdo ładowania do podłączenia ładowarki/ przewodu USB
10. Zestaw nie zawiera ładowarki - patrz: „Ładowanie akumulatora”

ZASADY BEZPIECZEŃSTWA:

1. Pistolet należy zawsze używać zgodnie z jego przeznaczeniem.
2. To urządzenie może być używane przez dzieci od 8 roku życia i starsze oraz przez osoby o ograniczonej zdolności fizycznej, sensorycznej lub umysłowej lub osoby bez doświadczenia i wiedzy, pod warunkiem, że odbywa się to pod nadzorem osoby odpowiedzialnej, lub zostały one poinstruowane na temat korzystania z urządzenia w bezpieczny sposób i zrozumiały wszystkie związane z tym zagrożenia.
3. Do pistoletu wolno używać tylko i wyłącznie kleju (4) w laskach o średnicy 7 mm, który jest specjalnie do tego przeznaczony.
4. Pistoletu nie wolno używać bez prawidłowej ochrony oczu w postaci okularów lub gogli ochronnych lub osłony twarzy oraz prawidłowej ochrony dłoni w postaci rękawic ochronnych.
5. Należy pracować w dobrze wentylowanym, przestronnym i dobrze oświetlonym pomieszczeniu.
6. Nie wolno dotykać rozgrzanego kleju (4) lub rozgrzanej dyszy (1) pistoletu. Ich temperatura może osiągnąć 180°C.
7. Nie wolno bez nadzoru pozostawiać pistoletu rozgrzanego lub włączanego.
8. Pistolet należy używać i przechowywać jedynie w miejscach niedostępnych dla dzieci i zwierząt.
9. Pistoletu nie wolno używać w miejscach mokrych lub wilgotnych. Należy go używać jedynie w suchych pomieszczeniach, z dala od materiałów łatwopalnych.
10. Jeżeli odstawiamy pistolet, to powinien on być zawsze postawiony w pozycji pionowej (model 42920) lub oparty (model 42919) na metalowej podstawie (np. kawałek blaszki - tak aby resztki rozgrzanego kleju nie stykały się z chronioną powierzchnią)
11. Nie wolno chować pistoletu przed jego ostygnięciem.
12. Stopionym klejem (4) nie wolno kleić materiałów pokrytych farbą olejną

lub bejcą.

13. Materiały, które nie mogą zostać poddane działaniu temperatury powyżej 70°C nie nadają się do klejenia pistoletem z powodu zbyt wysokiej temperatury kleju (4).
14. W przypadku usterki pistoletu przerwać pracę i zlecić jego naprawę uprawnionemu punktowi serwisowemu (adres podany jest w karcie gwarancyjnej). Kontynuowanie pracy uszkodzonym pistoletem zagraża zdrowiu lub życiu.
15. Kiedy pistolet nie jest używany, powinien być zawsze schowany w bezpiecznym czystym, suchym miejscu, niedostępnym dla dzieci i zwierząt.



OSTRZEŻENIE! Bezpieczne użytkowanie akumulatorów
Użytkowanie akumulatorów:

- a) **Należy używać tylko akumulatorów zgodnych z specyfikacją podaną przez producenta.** W przypadku użycia innych akumulatorów może wystąpić pęknięcie i rozpadnięcie się akumulatora, uszkodzenie ciała lub pożar.
- b) **UWAGA: W przypadku uszkodzenia i niewłaściwego użytkowania akumulatora może dojść do wydzielenia się gazów wybuchowych.** Akumulator należy zawsze utrzymywać z dala od źródła ognia oraz zapewnić odpowiednią wentylację podczas ładowania. Nie wolno pozostawić go na dłuższy czas w środowisku, w którym panuje wysoka temperatura (w miejscach nasłonecznionych, w pobliżu grzejników lub gdziekolwiek tam, gdzie temperatura przekracza 40 stopni).
- c) **Ładowanie akumulatora powinno odbywać się w zakresie temperatur 15-25°C.**
- d) **Ładować należy wyłącznie wyłączoną ładowarką zalecaną przez wytwórcę.** Użycie ładowarki przeznaczonej do ładowania innego typu baterii akumulatorów stwarza ryzyko powstania pożaru.
- e) **Nie wystawiać akumulatora na działanie wody i wilgoci.**
- f) **Jeśli zamierza się ładować kolejno więcej niż jeden akumulator, należy zrobić przerwę 30 minutową pomiędzy ładowaniami.**
- g) **W żadnym wypadku nie należy otwierać akumulatora.**
- h) **W niekorzystnych warunkach z akumulatora może wydostać się ciecz; należy unikać kontaktu z cieczą.** Jeżeli przypadkowo nastąpi zetknięcie użytkownika z cieczą, miejsce zetknięcia należy przemyć wodą. Jeżeli ciecz trafi do oczu, dodatkowo należy szukać pomocy medycznej. *Wydostająca się z akumulatora ciecz może spowodować podrażnienia lub oparzenia.*
- i) **W czasie, gdy bateria akumulatorów nie jest używana, należy ją przechowywać z dala od metalowych przedmiotów takich, jak spinacze do papieru, monety, klucze, gwoździe, śruby, lub inne małe elementy metalowe, które mogą zewrzeć zaciski akumulatorów.** *Zwarcie zacisków akumulatora może spowodować oparzenia lub pożar.*
- j) **Nie wrzucać akumulatorów do ognia.**
- k) **Nie wolno ładować uszkodzonego akumulatora.**



Akumulatory są przeznaczone do wielokrotnego ładowania, zawierają szkodliwy dla środowiska lit.

Po zakończeniu okresu żywotności należy je zutylizować zgodnie z przepisami o ochronie środowiska naturalnego.

W tym celu całkowicie wyzerpać akumulator, wyjąć z elektronarzędzia, zdać do punktu utylizacji akumulatorów lub zdać do sklepu, w którym dokonano zakupu.

■ Ostrzeżenia związane z klejem:

- Chronić przed dziećmi.
- Unikać kontaktu ze skórą i oczami.
- W razie pokłnięcia niezwłocznie zasięgnij porady lekarza – pokaż opakowanie lub etykiety.
- W przypadku, gdy nastąpi oblanie stopionym produktem, nie należy usuwać go ze skóry. Skażoną skórę dokładnie zmywać wodą i usunąć klej przy pomocy oleju mineralnego. Jeżeli wystąpią jakiegokolwiek podrażnienia lub oparzenia, skontaktować się z lekarzem.

ZASTOSOWANIE:

Pistolet jest przeznaczony do sklejania czystych, suchych i niezatłuszczonych powierzchni za pomocą gorącego kleju (4). Nie nadaje się do użytku profesjonalnego. Nadaje się do zajęć typu hobby, prac plastycznych oraz stolarskich, napraw domowych, do klejenia cienkich kawałków drewna i oklein, materiałów tekstylnych, folii, papieru, kartonu, tworzyw sztucznych, cienkiej skóry, sztucznych kwiatów, opakowań, obuwia, plastiku, itd.

UWAGA: Klejem nie wolno sklejać przedmiotów, które mają lub mogą mieć kontakt z żywnością.

■ Ładowanie akumulatora

Pistolet do kleju jest dostarczany z akumulatorem częściowo naładowanym. Ładowarka nie jest dołączana do zestawu - rysunek „B” ma charakter poglądowy. Przed użyciem należy w pełni naładować akumulator za pomocą ładowarki sieciowej USB o parametrach prądu ładowania: DC 5.0V / 1000 mA. Ładowarki stosowane do smartfonów, tabletów, których wydajność prądu ładowania jest niższa niż 1000 mA wydłużą czas ładowania akumulatora. Ładowarka nie jest dostarczona w zestawie.

Zapoznaj się dokładnie z instrukcją obsługi ładowarki, którą zastosujesz.

- Podłącz małą wtyczkę (8) dołączonego, w zestawie, przewodu USB do gniazdka ładowania urządzenia (9), a dużą wtyczkę do ładowarki USB.
- Podłącz ładowarkę do gniazdka elektrycznego. Lampka ładowania baterii (8) zacznie migać na czerwono sygnalizując ładowanie baterii.

Pierwsze ładowanie trwa około 2-3 godzin przy użyciu zalecanej ładowarki o prądzie ładowania 1000 mA.

■ Sygnalizacja ładowania akumulatora

Urządzenie posiada kontrolkę LED - lampkę ładowania (7), która wskazuje status procesu ładowania:

LED	Status
Miga czerwona	Ładowanie akumulatora w toku
Miga zielona	Ładowanie akumulatora zakończone, akumulator w pełni naładowany
Miga czerwona około 5 sek.	Rozładowany akumulator

UWAGA! Podczas ładowania akumulator może nieco się nagrzać, jest to sytuacja normalna.

PRZYGOTOWANIE DO PRACY:

Przed każdym użyciem pistoletu należy sprawdzić czy nie jest on w jakikolwiek sposób uszkodzony (np. czy jego korpus nie jest pęknięty)

Przed każdym użyciem należy również sprawdzić czy pistolet jest czysty. Jeżeli jest brudny lub zakurzony należy wyczyścić go miękką, suchą szmatką, pamiętając, aby był wyładowany i ostudzony.

Rozgrzany pistolet powinien zawsze spoczywać na kawałku blaski metalowej lub płótna, chroniąc w ten sposób podłoże przed gorącym, ciekącym z dyszy (1) klejem (4).

Dla najbardziej efektywnego klejenia zaleca się wyczyszczenie materiałów przed klejeniem.

1. Należy upewnić się, że pistolet nie jest włączony - lampka (7) nie świeci. Następnie załadować ręcznie łaskę kleju (4) do komory (5) pistoletu (patrz: rys. A)

i lekko nacisnąć kilka razy na spust (3), aby łaska kleju prawidłowo ułożyła się w komorze. Należy zawsze stosować łaskę kleju o średnicy 7 mm.

2. Wciśnij i przytrzymaj przez około 3-4 sekundy „włącznik” (6) do momentu zapalenia się lampki (7). Lampka zaświeci kolorem czerwonym co oznaczać będzie nagrzewanie urządzenia (ok. 15 sek.).
3. Po nagraniu pistoletu lampka (7) zaświeci kolorem zielonym, co będzie oznaczało gotowość urządzenia do użycia.
4. W celu wyłączenia pistoletu wciśnij „włącznik” (6). Jeżeli pistolet nie jest używany dłużej niż 5 minut nastąpi jego automatyczne wyłączenie.

UWAGA! Pamiętaj, aby pozostawić urządzenie do całkowitego wystygnięcia przed schowaniem go do opakowania.

PRACA:

1. Po nagraniu pistoletu rozpocznij przyciskanie spustu (3) pistoletu, aby klej (4) wydobywał się z dyszy (1). **UWAGA !: Przyciskanie spustu wcześniej niż przed nagraniem pistoletu grozi jego uszkodzeniem.**
2. Nanieś rozgrzany klej na jeden z materiałów, które zamierzasz ze sobą zespolić.
3. Ściśnij razem sklejaną materiały przez około 15 sekund.
4. Po zakończeniu klejenia wyłącz pistolet. Wyjmowanie łaski kleju z pistoletu jest zabronione.

DANE TECHNICZNE:

Czas nagrzewania	około 15 sekund
Temperatura kleju	około 170°C
Średnica łaski kleju	7 mm
Długość łaski kleju	150 mm
Waga	176,2 g
Akumulator	Li-Ion
Napięcie znamionowe	3,6 V
Pojemność akumulatora	1500 mAh
Średni czas pracy (przy pełnym naładowaniu baterii)	ok. 30 min
Czas ładowania akumulatora	1-2 h
Napięcie ładowania akumulatora	5 V
Natężenie prądu ładowania akumulatora	1000 mA
Zakres temperatur ładowania akumulatora	+15°C...+25°C

PRZECHOWYWANIE I KONSERWACJA:

- 1) Obudowę pistoletu należy czyścić miękką, suchą szmatką. Przed przystąpieniem do czyszczenia należy wyłączyć pistolet i poczekać aż ostygnie.
- 2) Pistolet powinien być przechowywany w suchym miejscu, z dala od dzieci i zwierząt.
- 3) Przed schowaniem pistoletu, po zakończeniu jego użytkowania, należy poczekać na ostygnięcie jego korpusu oraz jego dyszy (1). Nagrzanego pistoletu nie wolno pozostawiać bez nadzoru.

PRODUCENT:

Profix Sp. z o.o., ul. Marywilska 34, 03-228 Warszawa, Polska

OCHRONA ŚRODOWISKA:



Przedstawiony symbol oznacza zakaz umieszczania zużytego sprzętu łącznie z innymi odpadami (z zagrożeniem kary grzywny). Składniki niebezpieczne znajdujące się w sprzęcie elektrycznym i elektronicznym wpływają negatywnie na środowisko naturalne i zdrowie ludzi.

Gospodarstwo domowe powinno przyczyniać się do odzysku i ponownego użycia (recyklingu) zużytego sprzętu. W Polsce i w Europie tworzywny jest, lub już istnieje, system zbierania zużytego sprzętu, w ramach którego wszystkie punkty sprzedaży ww. sprzętu mają obowiązek przyjmować zużyty sprzęt. Ponadto istnieją punkty zbiórki ww. sprzętu.

ПРЕДОСТЕРЕЖЕНИЕ:



Перед началом использования термоклеевого пистолета, далее именуемого «пистолета», следует тщательно ознакомиться с его руководством по эксплуатации. Использование пистолета не в соответствии с назначением может иметь серьезные последствия, опасные для пользователя и/или его окружения. Может вызвать ожоги тела либо поражение электрическим током.



КОМПЛЕКТАЦИЯ:

- Пистолет - 1 шт.
- Кабель USB - 1 шт.
- Руководство по эксплуатации - 1 шт.
- Гарантийный талон - 1 шт.

ОПИСАНИЕ РИСУНКА И Б.

1. Форсунки
2. Кожух форсунки
3. Спуск
4. Клей
5. Камера
6. Включатель
7. Индикатор зарядки батареи/состояния нагрева/готовности к работе
8. Вилка кабеля зарядного устройства/кабеля USB
9. Гнездо зарядки для подключения зарядного устройства/кабеля USB
10. В комплект не входит зарядное устройство - см.: «Зарядка аккумулятора»

ПРАВИЛА БЕЗОПАСНОСТИ:

1. Пистолет всегда должен использоваться по назначению.
2. Этим устройством могут пользоваться дети, начиная с возраста 8 лет и лица с ограниченными физическими возможностями либо лица, не имеющие опыта и знаний при условии, что это происходит под присмотром соответствующего лица, либо они были ознакомлены со способом безопасного использования и осознают вероятность возникновения связанных с этим опасностей.
3. С пистолетом можно использовать только и исключительно клей (4) в трубах диаметром 7 мм, специально приготовленный для этой цели.
4. Пистолет нельзя использовать, не надевая защиты глаз в виде защитных очков, и защиты рук в виде защитных перчаток.
5. Следует работать в хорошо проветриваемом и освещенном помещении.
6. Нельзя прикасаться к разогретому клею (4) либо к нагретой форсунке (1) пистолета. Их температура может достигать 180°C.
7. Нельзя оставлять без надзора нагретый либо включенный пистолет.
8. Пистолет следует использовать и хранить только в местах, недоступных детям и домашним животным.
9. Нельзя использовать пистолет в мокрых либо влажных местах. Его следует использовать только в сухих помещениях, вдали от легковоспламеняющихся материалов.
10. В случае возникновения необходимости отложить пистолет, его следует поставить в вертикальном положении (модель 42920) либо на подставку (модель 42919) из металла так, чтобы остатки разогретого клея не попадали на предохраняемую поверхность.
11. Нельзя прятать пистолет в ящик до момента его полного остывания.
12. Разогретым клеем нельзя клеить материалы, покрытые масляной краской либо протравой.
13. Материалы, которые нельзя склеивать с помощью пистолета из-за слишком высокой температуры клея (более 70°C) (4).
14. В случае поломки пистолета следует прервать работу и сдать пистолет

соответствующий пункт ремонта (адрес указан в гарантийном талоне). Продолжение работы неисправным пистолетом представляет опасность для здоровья либо жизни.

15. Если пистолет не используется, то он должен храниться в безопасном, сухом и недоступном для детей и для взрослых месте.



ПРЕДОСТЕРЕЖЕНИЕ! Безопасное использование аккумуляторов

Использование аккумуляторов

- а) Следует использовать только аккумуляторы, соответствующие спецификации, предоставленной производителем. Использование других аккумуляторов может привести к растрескиванию и распаду аккумуляторной батареи, повреждению тела либо пожару.
- б) **ПРИМЕЧАНИЕ: В случае повреждения и/или неправильного использования аккумулятора может выделяться взрывоопасный газ.** Аккумулятор следует всегда держать вдали от источников огня, а также следует обеспечить соответствующую вентиляцию во время зарядки. Запрещается оставлять его на длительное время в среде, имеющей высокую температуру (в местах, находящихся под прямыми солнечными лучами, вблизи нагревательных приборов или там, где температура превышает 40°C).
- в) Зарядка аккумулятора должна выполняться при температуре в пределах 15-25 °С.
- г) Заряжать следует исключительно зарядным устройством, рекомендованным изготовителем. Использование зарядного устройства, предназначенного для зарядки другого типа аккумуляторов, создаст риск возникновения пожара.
- д) Не подвергать аккумулятор воздействию воды и влаги.
- е) Если предполагается заряжать поочередно более одного аккумулятора, то между зарядками следует делать 30-минутные перерывы.
- ж) Ни в коем случае не следует открывать аккумулятор.
- з) В некоторых случаях из аккумулятора может вытекать жидкость; следует избегать контакта с жидкостью. Если пользователь случайно соприкоснется с жидкостью, то место соприкосновения на теле следует промыть водой. Если жидкость попадет в глаза, то после их промывания следует обязательно обратиться к врачу. Вытекающая из аккумулятора жидкость может вызвать раздражение или ожоги.
- и) Если аккумулятор не используется, его следует хранить вдали от металлических предметов, таких как скрепки для бумаги, монеты, ключи, гвозди, винты или другие мелкие металлические детали, которые могут закорачивать контакты аккумулятора. Короткое замыкание клемм аккумулятора может привести к ожогам и пожару.
- к) Не бросать элементы питания в огонь.
- л) Запрещается заряжать поврежденный аккумулятор.



Заряжаемые аккумуляторы содержат вредный для окружающей среды литий.

По окончании срока службы их следует утилизировать в соответствии с нормами по охране окружающей среды.

Для этого полностью разрядите аккумулятор, выньте его из электроинструмента, сдайте в пункт утилизации аккумуляторов или в магазин, где вы его приобрели.

■ Предостережения, связанные с клеем:

- Хранить в местах недоступных для детей.
- Избегать попадания на кожу и в глаза.
- При проглатывании немедленно обратиться за консультацией к врачу - показать упаковку или этикетку.
- В случае обливания расплавленным продуктом его не следует снимать с кожи. Пораженную кожу тщательно промыть водой и удалить клей с помощью минерального масла. При появлении какого-либо раздражения или ожога обратиться к врачу.

СФЕРА ПРИМЕНЕНИЯ:

Пистолет предназначен для склеивания чистых, сухих и обезжиренных поверхностей с помощью горячего клея (4). Не предназначен для профессионального использования. Подходит для занятий типа хобби, художественных и столярских работ, домашних ремонтов, для склеивания тонких фрагментов оконных рам, текстиля, пленки, бумаги, картона, пластмасс, тонкой кожи, искусственных цветов, упаковки, обуви, пластиковых изделий и т.п.

ПРИМЕЧАНИЕ: Клеем нельзя склеивать предметы, которые контактируют либо могут контактировать с продуктами питания.

■ Зарядка аккумулятора

Устройство поставляется с частично заряженным аккумулятором. Зарядное устройство не входит в комплект - рисунок Б носит ознакомительный характер. Перед началом использования следует полностью зарядить аккумулятор с помощью сетевого зарядного устройства USB с параметрами тока зарядки: DC 5.0 В / 1000 мА. Зарядные устройства, применяемые в смартфонах, планшетах, производительность которых менее 1000 мА, увеличивают время зарядки аккумулятора. Зарядное устройство не поставляется в комплекте.

Внимательно ознакомьтесь с руководством по эксплуатации зарядного устройства, которое примените.

- Подключить маленькую вилку кабеля (8) (микро USB) к гнезду зарядки устройства (9), а большую к зарядному устройству USB.
- Подключить зарядку к электрической розетке. Индикатор зарядки батареи (8) начнет мигать красным цветом, сообщая о процессе зарядки батареи. Первая зарядка длится примерно 2-3 часа при использовании рекомендованного зарядного устройства с током зарядки 1000 мА.

■ Сигнализация зарядки аккумулятора

Устройство имеет контрольный индикатор (7), указывающий статус процесса зарядки:

LED	Статус
Мигает красная	Зарядка батареи в процессе
Мигает зеленая	Зарядка аккумулятора завершена, аккумулятор полностью заряжен
Мигает красная примерно 5 сек	Аккумулятор разряжен

ПРИМЕЧАНИЕ! Во время зарядки аккумулятор может немного нагреться, это нормальная ситуация.

ПОДГОТОВКА К РАБОТЕ:

Перед каждым использованием пистолета необходимо убедиться в отсутствии каких-либо повреждений (например, трещин в корпусе и т.п.).

Перед каждым использованием следует также проверить, чистый ли пистолет? Если грязный либо пыльный, то следует очистить его мягкой сухой салфеткой, не забывая прежде охладить, выключить и отключить от электросети.

Разогретый пистолет должен всегда лежать на куске жести либо ткани, которые таким образом предохранят пол от вытекающего из форсунки (1) горячего клея (4).

Для более эффективного склеивания рекомендуется предварительно очистить материалы.

1. Следует убедиться, что пистолет не включен - индикатор (7) не светится.

Далее загрузить вручную тубу клея (4) в камеру (5) пистолета (см. рис. А) и легко нажать три раза на спуск (3), чтобы туба клея правильно легла в камере. Следует всегда использовать тубы клея диаметром 7 мм.

2. Нажмите и придержите в течение 3-4 сек. «включатель» (6) до момента загорания индикатора (7). Индикатор засветится красным светом, что будет означать нагревание устройства (ок. 15 сек.).

3. После нагревания пистолета индикатор (7) засветится зеленым светом, что будет означать готовность устройства к использованию.

4. Для выключения пистолета нажать «выключатель» (6). Если пистолет не будет использоваться в течение 5 и более минут, то произойдет его автоматическое отключение.

ПРИМЕЧАНИЕ! Помните, перед тем, как устройство сложить в упаковку, следует его охладить.

РАБОТА:

1. После того, как пистолет нагрелся, начните нажимать на спуск (3) пистолета, чтобы клей (4) вытек из форсунки (1).

ВНИМАНИЕ! Нажмите на спуск прежде, чем пистолет нагреется, может привести к его поломке.

2. Нанести разогретый клей на один из материалов, которые будут склеиваться.
3. Прижать друг к другу склеиваемые материалы и придерживать приблизительно в течение 15 секунд.
4. По окончании склеивания выключить пистолет. Вынимать оставшийся в пистолете клей запрещено.

ТЕХНИЧЕСКИЕ ХАРАКТЕРИСТИКИ:

Время нагрева	примерно 15 секунд
Температура в клее	примерно 170°C
Диаметр тубы клея	7 мм
Длина тубы клея	150 мм
Вес	176,2 г
Аккумулятор	Li-Ion
Номинальное напряжение	3,6 В
Емкость аккумулятора	1500 мАч
Среднее время работы (при полной зарядке ак. бат.)	прибл. 30 мин.
Время зарядки аккумулятора	1-2 ч
Напряжение зарядки аккумулятора	5 В
Напряжение тока зарядки аккумулятора	1000 мА
Диапазон температур зарядки аккумулятора	+15°C...+25°C

ХРАНЕНИЕ И КОНСЕРВАЦИЯ:

- 1) Корпус пистолета следует чистить мягкой сухой салфеткой. Перед началом чистки следует выключить пистолет и подождать, пока он не остынет.
- 2) Пистолет должен храниться в сухом месте, вне доступа детей и животных.
- 3) Перед тем, как спрятать пистолет по окончании пользования, следует подождать, пока его корпус и форсунки не остынут (1). Нельзя оставлять без присмотра нагретый пистолет.

ПРОИЗВОДИТЕЛЬ:

OOO Profix, ул. Марвиловская 34, 03-228 Варшава, Польша

ЗАЩИТА ОКРУЖАЮЩЕЙ СРЕДЫ:

Указанный символ означает запрет на размещение использованного оборудования вместе с другими отходами (под угрозой штрафа). Опасные компоненты, находящиеся в электрическом и электронном оборудовании, оказывают негативное воздействие на окружающую среду и здоровье человека. Домашние хозяйства должны способствовать переработке и повторному использованию (рециклинг) использованного оборудования. В Польше и в Европе создается или уже существует система сбора использованного оборудования, в рамках которой все точки по продаже указанного оборудования обязаны принимать использованное оборудование. Кроме того, есть пункты сбора этого оборудования.



RO

INSTRUCȚIUNE DE UTILIZARE PISTOL CU ACUMULATOR PENTRU LIPICI 42919 Instrucțiune originală

AVERTIZARE:

Înainte de a începe utilizarea pistolului cu lipici, denumit în continuare «pistol», citiți cu atenție instrucțiunea de utilizare a acestuia. Utilizarea incorectă a pistolului poate prezenta pericol grav pentru utilizator și/sau împrejurimile sale. Poate provoca arsuri sau electrocutare

**COMPONENTELE KITULUI:**

Pistol - 1buc.
Cablu USB - 1buc.
Instrucțiune de utilizare - 1buc.
Fișa de garanție - 1 buc.

DESCRIEREA IMAGINILORĂȘI B:

1. Duză
2. Element protecție duză
3. Declanșator
4. Lipici
5. Compartiment
6. Întrerupător
7. Indicator de încărcare a bateriei/încălzire/standby (gata de funcționare)
8. Mufa cablului încărcătorului/cablului USB
9. Slot de încărcare pentru conectarea încărcătorului / cablului USB
10. Setul nu include încărcătorul - vezi: "Încărcarea acumulatorului"

REGULI DE SIGURANȚĂ:

1. Pistolul trebuie întotdeauna utilizat în conformitate cu destinația sa.
2. Acest dispozitiv poate fi folosit de copii cu vârsta de 8 ani și mai mari și de persoane cu capacitate fizică, senzorială sau mentală limitată sau de o persoană fără experiență și cunoștințe, cu condiția ca acest lucru să fie realizat sub supravegherea unei persoane responsabile sau dacă au fost instruiți cum să folosească dispozitivul într-o manieră sigură și au înțeles toate riscurile asociate cu acesta.
3. Pistolul poate fi utilizat numai cu lipici (4) sub formă de batoane cu diametru de 7 mm, care este special destinat pentru acest lucru.
4. Pistolul nu trebuie utilizat fără o protecție corespunzătoare a ochilor, sub formă de ochelari de protecție sau de protecție a feței și o protecție adecvată a mâinilor sub formă de mănuși de protecție.
5. Se recomandă să lucrați într-o încăpere bine ventilată, spațioasă și bine luminată.
6. Se interzice atingerea lipicului încălzit (4) sau a duzei încălzite (1) a pistolului. Temperatura acestora poate atinge 180°C.
7. Se interzice lăsarea nesupravegheată a pistolului încălzit sau în stare de funcționare.
8. Pistolul trebuie utilizat și depozitat în locuri care nu sunt la îndemâna copiilor și animalelor.
10. Pistolul nu trebuie utilizat în locuri ude sau umede. Trebuie utilizat numai în încăperi uscate, departe de materiale inflamabile.
11. Dacă puneți pistolul la o parte, acesta trebuie să fie întotdeauna plasat în poziție verticală (modelul 42920) sau sprijinit (modelul 42919) pe un suport metalic (de ex., o bucată de placă metalică - astfel încât resturile de lipici fierbinte să nu intre în contact cu suprafața protejată)
12. Nu depozitați pistolul înainte ca acesta să se răcească.
13. Cu adezivul topit (4) nu trebuie lipite materiale acoperite cu vopsea uleioasă sau bai.
14. Materialele care nu pot fi expuse la acțiunea unor temperaturi de peste 70°C nu sunt adecvate pentru lipirea cu ajutorul acestui pistol din cauza

temperaturii ridicate a adezivului (4).

15. În cazul unei defecțiuni a pistolului, opriți lucrul și reparați-l la un centru de service autorizat (adresa este trecută pe fișa de garanție). Continuarea lucrului cu un pistol deteriorat vă poate pune în pericol sănătatea sau viața.
16. Când nu este folosit, pistolul trebuie să fie întotdeauna depozitat într-un loc sigur, curat, uscat, care nu se află la îndemâna copiilor și animalelor.



AVERTIZARE! Utilizarea în siguranță a acumulatorilor Utilizarea acumulatorilor

- a) **Utilizați numai acumulatori care corespund specificațiilor producătorului.** Dacă sunt utilizate alte acumulatori, acestea pot crăpa și se decompune, pot cauza răniri sau incendii.
- b) **OBSERVAȚIE: În caz de deteriorare și utilizare necorespunzătoare a acumulatorului, pot lua naștere gaze explozive.** Țineți întotdeauna acumulatorul departe de sursele de aprindere și asigurați o ventilație adecvată în timpul încărcării. Nu-l lăsați mult timp într-un mediu cu temperatură ridicată (în locuri însorite, lângă calorifere sau oriunde unde temperatura depășește 40 de grade).
- c) **Încărcarea acumulatorului trebuie să aibă loc în intervalul de temperaturi de 15-25°C.**
- d) **Încărcați numai cu încărcătorul recomandat de producător.** Utilizarea unui încărcător destinat pentru încărcarea unui alt tip de acumulatori creează risc de incendiu.
- e) **Nu expuneți acumulatorul la acțiunea apei sau umidității.**
- f) **Dacă intenționați să încărcați mai multe baterii succesiv, faceți o pauză de 30 de minute între încărcări.**
- g) **În nici un caz nu deschideți acumulatorul.**
- h) **În condiții adverse, din acumulator se poate scurge lichid; evitați contactul cu lichidul.** Dacă utilizatorul intră accidental în contact cu lichidul, zona de contact trebuie spălată cu apă. Dacă lichidul intră în ochi, trebuie să solicitați ajutor medical.
Lichidul care se scurge din acumulator pot provoca iritații sau arsuri.
- i) **Când acumulatorul nu este utilizat, țineți-l departe de obiecte metalice, cum ar fi agrafe de hârtie, monede, chei, cuie, șuruburi sau alte piese metalice mici care ar putea scurtcircuita bornele acumulatorului.** Scurtcircuitarea bornelor acumulatorului poate provoca arsuri sau incendii.
- j) **Nu aruncați acumulatorii în foc.**
- k) **Nu încărcați un acumulator deteriorat.**



Acumulatorii sunt destinate pentru reîncărcare și conțin litiu dăunător pentru mediu.

La sfârșitul perioadei de funcționare, acestea trebuie aruncate în conformitate cu reglementările de mediu.

Pentru a face acest lucru, descărcați complet acumulatorul, scoateți din sula electrică, transmiteți-l la un punct de reciclare a acumulatorilor sau transportați-l la magazinul de unde l-ați cumpărat.

■ Avertizări cu privire la lipici:

- A nu se lăsa la îndemâna copiilor.
- Evitați contactul cu pielea și ochii.
- Dacă înghițiți, consultați imediat medicul și arătați ambalajul sau eticheta.
- În cazul stropirii cu adeziv topit, nu îl îndepărtați de pe piele. Spălați bine pielea contaminată cu apă și îndepărtați adezivul cu ajutorul uleiului mineral. Dacă apar iritații sau arsuri, contactați medicul.

UTILIZARE:

Pistolul este destinat pentru lipirea suprafețelor curate, uscate și fără urme de grăsimi, cu ajutorul lipiciului fierbinte (4). Nu este potrivit pentru uz profesional. Potrivit pentru activități de hobby, lucrări manuale și tâmplărie, reparații la domiciliu, pentru lipirea de bucăți subțiri de lemn și furnire, materiale textile, folie, hârtie, carton, plastic, piele subțire, flori din plastic, ambalaje, încălțăminte, plastic etc.

OBSERVAȚIE: Nu lipiți cu ajutorul acestui lipici articole care au sau pot intra în contact cu alimentele.

■ Încărcarea acumulatorului

Pistolul pentru lipici este furnizat cu acumulatorul parțial încărcat. Încărcătorul nu este inclus în kit - desenul "B" are caracter exemplificativ. Înainte de utilizare, acumulatorul trebuie încărcat complet cu ajutorul unui încărcător USB cu curent continuu de 5,0V / 1000 mA. Încărcătoarele utilizate pentru smartphone-uri, tablete, a căror eficiență curentă de încărcare este mai mică de 1000 mA vor prelungeți timpul de încărcare a acumulatorului. Încărcătorul nu este inclus în kit.

Familiarizați-vă cu atenție cu instrucțiunea de utilizare a încărcătorului pe care îl veți utiliza.

- Conectați mufa mică (8) a cablului USB furnizat la slotul de încărcare a dispozitivului (9) și mufa mare la încărcătorul USB.
- Conectați încărcătorul la o priză electrică. Lampa de încărcare a bateriei (8) va clipi în roșu pentru a indica faptul că bateria se încarcă. Prima încărcare durează aproximativ 2-3 ore în cazul utilizării încărcătorului recomandat cu un curent de încărcare de 1000 mA.

■ Semnalizarea încărcării acumulatorului

Dispozitivul este echipat cu o diodă LED - lampă de încărcare (7), care indică stadiul procesului de încărcare:

LED	Statut
Clipește dioda roșie	Acumulator în curs de încărcare
Clipește dioda verde	Încărcarea a luat sfârșit, acumulatorul este încărcat
Clipește dioda roșie timp de 5 sec.	Acumulatorul este descărcat

OBSERVAȚIE! Acumulatorul se poate încălzi ușor în timpul încărcării, acest lucru este normal.

PREGĂTIREA PENTRU FUNCȚIONARE:

Înainte de fiecare utilizare, asigurați-vă că pistolul nu este deteriorat în niciun fel (de ex., dacă carcasa acestuia nu este crăpată)

Înainte de fiecare utilizare, verificați, de asemenea, dacă pistolul este curat. Dacă este murdar sau prăfuit, curățați-l cu o cârpă moale și uscată, asigurându-vă că este oprit din funcționare și rece.

Pistolul fierbinte ar trebui să se sprijine întotdeauna pe o bucată de placă de metal sau pânză, protejând astfel substratul împotriva duzei fierbinți, din care picură (1) lipici (4). Pentru lipirea mai eficientă se recomandă curățarea materialelor înainte de lipire.

1. Trebuie să vă asigurați că pistolul nu este pornit - dioda (7) este stinsă. Apoi, încălcați manual batonul de lipici (4) în compartimentul (5) pistolului (a se vedea Fig. A) și apăsați ușor declanșatorul (3) de câteva ori, astfel încât batonul de lipici să fie potrivit corect în compartiment. Utilizați întotdeauna batoane de lipici cu un diametru de 7 mm.
2. Apăsați și țineți apăsat timp de aproximativ 3-4 de secunde "întrerupătorul" (6) până în momentul aprinderii diodei (7). Dioda se va aprinde în roșu pentru a indica faptul că

dispozitivul se încălzește (aprox. 15 sec.).

3. După încălzirea pistolului, dioda (7) se aprinde în verde, ceea ce înseamnă că dispozitivul este gata de utilizare.

4. Pentru a opri pistolul, apăsați "întrerupătorul" (6). Dacă pistolul nu a fost utilizat mai mult de 5 minute, acesta se va opri automat.

OBSERVAȚIE! Nu uitați să lăsați dispozitivul să se răcească complet înainte de a-l introduce în ambalaj.

FUNCȚIONARE:

1. După încălzirea pistolului, începeți să apăsați declanșatorul (3), astfel încât lipiciul (4) să iasă prin duză (1).

OBSERVAȚIE !: Apăsarea declanșatorului mai devreme decât înainte de încălzirea pistolului îl poate deteriora.

2. Aplicați lipiciul fierbinte pe unul dintre materialele pe care intenționați să îl lipiți.

3. Presați materialele care urmează să fie lipite timp de aproximativ 15 secunde.

4. Deconectați pistolul atunci când nu lipiți. Scoaterea batonului de lipici din pistol este interesantă.

DATE TEHNICE:

Timp de încălzire	aprox. 15 secunde
Temperatura lipiciului	aprox. 170°C
Diametrul batonului de lipici	7 mm
Lungimea batonului de lipici	150 mm
Greutate	176,2 g
Acumulator	Li-Ion
Tensiune nominală	3,6V
Capacitate acumulator	1500 mAh
Timpul mediu de lucru (când acumulatorul este complet încărcat)	aprox. 30 min
Timp de încărcare a acumulatorului	1-2 h
Tensiunea de încărcare a acumulatorului	5V
Curentul de încărcare a acumulatorului	1000 mA
Intervalul de temperaturi de încărcare a acumulator	+15°C...+25°C

DEPOZITARE ȘI ÎNTREȚINERE:

- 1) Carcasa pistolului trebuie curățată cu o cârpă moale și uscată. Înainte de curățare, opriți pistolul și lăsați-l să se răcească.
- 2) Pistolul trebuie depozitat într-un loc uscat, departe de copii și animale.
- 3) Înainte de depozitarea pistolului, după utilizarea acestuia, așteptați ca, carcasa și duza să se răcească (1). Nu lăsați nesupravegheat pistolul cald.

PRODUCĂTOR:

Profix Sp. z o.o., ul. Marywilka 34,03-228 Warszawa, Polska

PROTECȚIA MEDIULUI:

Simbolul prezentat înseamnă interdicția de aruncare a echipamentului uzat împreună cu alte deșeurile (cu riscul unei amenzi). Componentele periculoase găsite în echipamentele electrice și electronice au un impact negativ asupra mediului natural și asupra sănătății umane. Fiecare casă ar trebui să contribuie la recuperarea și reutilizarea (reciclarea) echipamentelor uzate. Un sistem de colectare a echipamentelor uzate este creat sau există deja în Polonia și în Europa, în baza căruia toate punctele de vânzare a echipamentului sus menționat au obligația să primească echipamentul uzat. În plus, există puncte de colectare pentru echipamentele sus menționate.



DĖMESIO!



Prieš pradėdami naudoti kljavimo pistoletu (toliau „pistoletu“), atidžiai perskaitykite šią naudojimo instrukciją. Neteisingas pistoleto naudojimas gali kelti rimtą grėsmę jo vartotojui ir (arba) aplinkai. Gali būti kūno sužalojimų arba elektros smūgio priežastis.



KOMPLEKTEYRA:

- Pistoletas - 1 vnt.
- USB laidas - 1 vnt.
- Naudojimo instrukcija - 1 vnt.
- Garantijos kortelė - 1 vnt.

A ir B ILLUSTRACIJŲ APRAŠYMAS:

1. Antgalis
2. Antgalio dangtelis
3. Gaidukas
4. Kljiai
5. Kamera
6. Jungiklis
7. Akumulatoriaus įkrovimą/pistoletu įkaitimą/pistoletu paruošimą darbu rodanti lempuotė
8. Įkroviklio laido/USB laido kištukas
9. Įkroviklio laido/USB laido kištuko lazdas
10. Komplekte nėra įkroviklio. Žr. „Akumulatoriaus įkrovimas“

SAUGOS TAISYKLĖS:

1. Pistoletą visuomet naudokite tik pagal paskirtį.
2. Šį prietaisą gali naudoti vyresni nei 8 metų amžiaus vaikai ir fizine, jutimine ar psichine negalią turintys arba naudojamasi prietaisu patirties ir žinių neturintys asmenys tik, jeigu juos prižiūri atsakingas asmuo arba jie yra apmokyti, kaip saugiai naudotis prietaisu ir supranta visą su tuo susijusią riziką.
3. Pistoletui naudokite tik specialiai jam skirtas, 7 mm skersmens kljių (4) lazdeles.
4. Naudodami pistoletą, būtinai nešiokite tinkamą akių apsaugą (akinius arba apsauginius akinius) arba veido apsaugą bei dėvėkite rankas saugančias apsaugines pirštines.
5. Dirbkite gerai vėdinamoje, erdvioje ir gerai apšviestoje patalpoje.
6. Nelieskite įkaitintų kljių (4) arba karšto pistoleto antgalio (1). Jo temperatūra gali siekti 180°C.
7. Karšto arba įjungto pistoleto nepalikite be priežiūros.
8. Pistoletą naudokite ir laikykite tik vaikams ir gyvūnams nepasiekiamose vietose.
9. Pistoletu negalima naudoti šlapiose ar drėgnose vietose. Jis turi būti naudojamas tik sausose patalpose, atokiai nuo degių medžiagų.
10. Pistoletą visuomet statykite vertikaliaje padėtyje (42920 modelis) arba laikykite atremtą (42919 modelis) ant metalinio pagrindo (pvz., ant skardos gabaliuko; įkaitintų kljių likučiai negali liesti saugomo paviršiaus).
11. Karšto pistoleto nedėkite į pakuotę.
12. Įkaitusiais kljiais (4) neklijuokite aliejiniais dažais dažytą arba beicuotą paviršių.

13. Kljavimo pistoletu negalima kljavuoti medžiagų, kurios nėra atsparios aukštesnei nei 70°C temperatūrai, kadangi kljių (4) temperatūra yra per aukšta.

14. Nenaudokite sugedusio pistoleto. Atiduokite jį taisymsui įgaliojame techninio aptarnavimo centre (adresą galite rasti garantinėje kortelėje).

Dirbdami sugadintu pistoletu, keliate pavojų savo sveikatai ar gyvybei.

15. Nenaudojamas pistoletas visada turi būti laikomas saugioje, švarioje, sausose, vaikams ir gyvūnams nepasiekiamose vietose.



DĖMESIO! Saugus akumuliatorių naudojimas

Akumuliatorių naudojimas

a) Naudokite tik akumulatorius, kurie atitinka gamintojo pateiktą specifikaciją. Naudojant kitokius akumulatorius, jie gali įsikilti ir subyrėti, gali kilti kūno sužalojimų ir gaisro grėsmė.

b) **DĖMESIO! Pažeidus arba netinkamai naudojant akumuliatorių, gali išsiskirti sprogiosios dujos.** Akumuliatorių visada laikykite atokiau nuo uždegimo šaltinių, o įkrovimo metu užtikrinkite tinkamą vėdinimą. Nepalikite jo ilgam laikui aukštoje temperatūroje (saulėtose vietose, prie šildytuvų ar kitur, kur temperatūra viršija 40 laipsnių).

c) Akumulatorius turi būti įkraunamas 15–25°C temperatūroje.

d) Įkraukite tik gamintojo rekomenduojamų įkrovikliu. Naudodami įkroviklį, skirtą kito tipo akumulatoriams, keliate gaisro pavojų.

e) Saugokite akumuliatorių nuo vandens ar drėgmės.

f) Jei ketinate krauti daugiau nei vieną akumuliatorių, tarp įkrovimų darykite 30 minučių pertrauką.

g) Niekuomet nebandykite atidaryti akumulatoriaus.

h) Nepalankiomis sąlygomis iš akumulatoriaus gali ištekti skystis. Venkite kontakto su skysčiu. Jei vartotojas atsitiktinai palies skystį, kontakto vietą nuplaukite vandeniu. Skysčiui patekus į akis, kreipkitės į gydytoją.

Iš akumulatoriaus ištekeję skysčiai gali sudirginti ar nudeginti.

i) Nenaudojamą akumuliatorių laikykite atokiau nuo metalinių daiktų, tokių kaip sąvaržėlės, monetos, raktai, viny, varžtai ar kiti maži metaliniai elementai, kurie gali trumpai sujungti akumulatoriaus gnybtus. Trumpai sujungus akumulatoriaus gnybtus, galite nudegti ar sukelti gaisrą.

j) Akumuliatorių nemeskite į ugnį.

k) Nekraukite sugadinto akumulatoriaus.

Čia naudojami daugkartinio įkrovimo akumulatoriai, juose yra aplinkai kenksmingo ličio.

Pasibaigus akumuliatorių eksploatavimo laikui, jie turi būti utilizuojami, laikantis aplinkosaugos taisyklių. Prieš utilizavimą akumuliatorių visiškai iškraukite ir išimkite iš elektros įrankio, atiduokite jį utilizavimo punkte arba parduotuvejė, kurioje jį įsigijote.



■ Saugos taisyklės, dirbant su kljais:

- Saugokite nuo vaikų.
- Saugokite, kad kljiai nepatektų ant odos ir į akis.
- Prarijus kljius, nedelsdami kreipkitės į gydytoją – parodykite pakuotę arba etiketę.
- Jeigu išpilsite išlydytą produktą, nebandykite jo nuimti nuo odos. Užterštą odą kruopščiai nuplaukite vandeniu, o kljius pašalinkite mineraliniu aliejumi. Atsiradus sudirginimui ar nudegimui, kreipkitės į gydytoją.

PASKIRTIS:

Pistoletas yra skirtas švarių, sausų ir neriebių paviršių kljivimui karštais kljais (4). Jis neskirtas profesionaliam naudojimui. Tinka laisvalaikio pomėgiams, dailės ir staliaus darbams, buitiniam remontui, plonų medienos gabalėlių, faneros, audinių, plėvelės, popieriaus, kartono, plastiko, plonos odos, dirbtinių gėlių, pakuočių, avalynės ir pan. kljivimui.

DĖMESIO! Neklijuokite daiktų, kurie liečiasi arba gali liestis su maistu.

■ Akumulatoriaus įkrovimas:

Kljų pistoletas pristatomas su iš dalies įkrautu akumulatoriumi. Įkroviklio rinkinyje nėra - „B“ paveikslas yra tik iliustracija. Prieš naudojimą akumulatorių įkraukite, naudodami USB įkroviklį, kurio nuolatinė srovė yra 5,0V/1000 mA. Išmaniesiems telefonams ir planšetiniams kompiuteriams skirti įkrovikliai, kurių įkrovimo srovės efektyvumas yra mažesnis nei 1000 mA, pagilins akumulatoriaus įkrovimo laiką. Įkroviklio komplekte nėra.

Atidžiai perskaitykite naudojamo įkroviklio naudojimo taisykles.

- Įjunkite komplekte esančio USB laido mažąjį kištuką (8) į prietaiso įkrovimo lizdą (9), o didįjį į USB įkroviklį.
- Įkroviklį įjunkite į elektros lizdą. Akumulatoriaus įkrovimą signalizuojanti lemputė (8) pradės mirgėti raudonai (rodomas įkrovimo procesas).

Pirmasis įkrovimas turi tęstis apie 2-3 valandas (naudojant rekomenduojamą 1000 mA įkrovimo srovės įkroviklį).

■ Akumulatoriaus įkrovimo procesą rodanti lemputė:

Prietais yra LED kontrolinė lemputė – įkrovimo lemputė (7), kuri rodo įkrovimo procesą.

LED	Proceso etapas
Mirga raudonai	Akumulatoriaus įkrovimo procesas
Mirga žaliai	Akumulatoriaus įkrovimas baigtas, akumulatorius yra visiškai įkrautas
Mirga raudonai apie 5 sek.	Iškrautas akumulatorius

DĖMESIO! Įkrovimo metu akumulatorius gali šiek tiek sušilti, tai normalu.

PARUOŠIMAS DARBU:

Prieš kiekvieną naudojimą patikrinkite, ar pistoletas nėra sugadintas (pvz., jo korpusas nėra trūkęs).

Prieš kiekvieną naudojimą patikrinkite, ar pistoletas yra švarus. Nešvarų ar dulkių pakuotę nuvalykite minkšta, sausa šluoste. Nepamirškite, kad pistoletas būtų išjungtas ir atvėšęs.

Karštas pistoletas visada turi būti atremtas ant metalinės plokštelės ar audinio gabaluko, saugant pagrindą nuo iš antgalio (1) tekančių karštų kljų (4).

Norėdami gerai suklijuoti, prieš kljivimą nuvalykite medžiagas.

1. Patikrinkite, ar pistoletas neįjungtas - nedega lemputė (7). Tada kljų lazdele (4) įkiškite į pistoleto kamerą (5) (žr. A pav.) ir keletą kartų lengvai paspauskite gaiduką (3) tam, kad kljų lazdele atsirastų tinkamoje padėtyje kameros viduje. Visada naudokite 7 mm skersmens kljų lazdeles.

2. Paspauskite ir maždaug 34 sekundes palaikykite jungiklį (6) nuspaustą. Užsideds lemputė (7). Ji švies raudonai. Tai reiškia, kad prietaisas kaista (maždaug 15 sek.).

3. Pistoletui įkaitus, pradės šviesti žalia lemputė (7) šviesa. Tai reiškia, kad prietaisas yra paruoštas darbui

4. Norėdami pistoletą išjungti, paspauskite mygtuką (6). Jei pistoleto nenaudosite ilgiau kaip 5 minutes, jis automatiškai išsijungs.

DĖMESIO! Nepamirškite, kad prieš dedant prietaisą į pakuotę, jis turi visiškai atvėsti.

PRIETAISO NAUDOJIMAS:

1. Pistoletui įkaitus, paspauskite gaiduką (3), kljiai (4) išteks iš antgalio (1).

DĖMESIO! Nuspaudę gaiduką prieš pistoleto įkaitimą, galite sugadinti prietaisą.

2. Kljiais sutepkite vieną iš kljivimui skirtų medžiagų.
3. Suspauskite kljivimui skirtas medžiagas apie 15 sekundžių.
4. Suklijavę išjunkite pistoletą. Neišimkite kljų lazdeles iš pistoleto.

TECHNINIAI DUOMENYS:

Įkaitimo laikas	apie 15 s
Kljų temperatūra	apie 170°C
Kljų lazdelelės skersmuo	7 mm
Kljų lazdelelės ilgis	150 mm
Svoris	176,2 g
Akumulatorius	Li-Ion
Vardinė įtampa	3,6 V
Akumulatoriaus talpa	1500 mAh
Vidutinis darbo laikas (visiškai įkrovus akumulatorių)	apie 30 min
Akumulatoriaus įkrovimo laikas	1-2 h
Akumulatoriaus įkrovimo įtampa	5 V
Akumulatoriaus įkrovimo srovė	1000 mA
Akumulatoriaus įkrovimo temperatūros diapazonas	+15°C...+25°C

LAIKYMAS IR PRIEŽIŪRA:

1) Pistoletu korpusą nuvalykite minkšta, sausa šluoste. Prieš valydami, išjunkite pistoletą ir leiskite jam atvėsti.

2) Pistoletą laikykite sausoje vietoje, atokiau nuo vaikų ir gyvūnų.

3) Prieš atidėdami pistoletą laikymui, palaukite tol, kol jo korpusas ir antgalis (1) visiškai atvės. Įkaitusio pistoleto negalima palikti be priežiūros.

GAMINTOJAS:

Profix Sp. z o.o., ul. Marywilska 34, 03-228 Warszawa, Lenkija

APLINKOS APSAUGA:

Pateiktas simbolis reiškia, kad panaudotą įrangą draudžiama išmesti kartu su kitomis buitinėmis atliekomis (gresia bauda). Elektros ir elektroninėje įrangoje esantys pavojingi komponentai daro neigiamą poveikį natūraliai aplinkai ir žmonių sveikatai. Buitiniai vartotojai turėtų prisidėti prie naudotos įrangos surinkimo ir pakartotinio naudojimo (perdirbimo). Lenkijoje ir Europoje kuriama ar jau egzistuoja naudotos įrangos surinkimo sistema, pagal kurią visi aukščiau paminėtų prekių pardavimo punktai privalo pasiimti naudotą įrangą. Be to, veikia ir specialūs minėtos įrangos surinkimo punktai.



FIGYELMEZTETÉS:



A ragasztópisztoly, továbbiakban „pisztoly” használatba vétele előtt olvassa el figyelmesen a termék használati útmutatóját. A pisztoly helytelen használata súlyos veszéllyel fenyegeti a felhasználót és/vagy a környezetét. Égési sérüléseket vagy áramütést okozhat.



TARTOZÉKOK:

- Ragasztópisztoly - 1 db
- USB kábel - 1 db
- Használati útmutató - 1 db
- Garanciakártya - 1 db

A és B ÁBRÁK BEMUTATÁSA:

1. Fúvóka
2. Fúvóka burkolat
3. Ravasz
4. Ragasztó
5. Kamra
6. Kapcsológomb
7. Töltés/felmelegedett/üzemkész állapot jelző
8. Töltővezeték/USB kábel dugó
9. Töltő csatlakozó/USB kábel aljzat
10. Töltőt nem tartalmaz - lásd a: „Az akkumulátor töltése”

BIZTONSÁGI SZABÁLYOK:

1. A pisztolyt a rendeltetésnek megfelelően kell használni.
2. Ezt a készüléket 8 évnél idősebb gyermekek, illetve mozgáskorlátozott, szellemi vagy értelmi fogyatékoságban szenvedő személyek tapasztalat és kellő ismeretek nélkül csak felügyelet mellett vagy a készülék használati útmutatójának betartásával biztonságos módon használhatják, ha megértették a készülék használatával járó veszélyeket
3. A pisztolyhoz csak és kizárólag ehhez a pisztolyhoz használatos 7 mm átmérőjű ragasztórudat (4) szabad használni.
4. A pisztolyt nem szabad védőszemüveg vagy arcvédő típusú megfelelő szemvédelem, valamint védőkesztyű formájú kézvédelem nélkül használni.
5. A munkavégzést jól szellőztetett, tágas és jól megvilágított helyiségben kell végezni.
6. Tilos megérinteni a felhevült ragasztót (4) vagy a pisztoly felhevült fúvókáját (1). Hőmérsékletük elérheti a 180°C.
7. Tilos a felhevült vagy bekapcsolt pisztolyt felügyelet nélkül hagyni.
8. A pisztolyt kizárólag gyermekektől és állatoktól elzárva szabad használni és tárolni.
9. Tilos a pisztolyt nedves vagy magas páratartalmú helyen használni. Kizárólag száraz helyiségekben, gyúlékony anyagoktól távol használható.
10. A felretett pisztolyt mindig függőleges pozícióban (42920 modell) vagy fémalpra megtámasztva (42919 modell) kell hagyni (pl. fémlemezre - hogy a felhevült ragasztó maradék ne érintkezzen a védett felülettel).
11. Tilos eltenni a ki nem hűlt pisztolyt.
12. Tilos olajfestékkel vagy lazúrral bevont anyagokat ragasztani a felolvadt ragasztóval (4).
13. Azok az anyagok, melyeket nem lehet 70°C-nál magasabb hőmérsékletnek kitenni, a ragasztó túl magas hőmérséklete miatt nem alkalmasak ragasztópisztollyal történő ragasztásra (4).
14. A pisztoly meghibásodása esetén szakítsa félbe a munkát és szolgáltassa be a készüléket a márkaszervizbe javítás céljából (a cím a garanciakártyán található). A sérült pisztollyal végzett munka életveszélyes.

15. A nem használt pisztoly mindig gyermekektől és állatoktól elzárt biztonságos, tiszta, száraz helyen tárolandó.



FIGYELMEZTETÉS! Az akkumulátorok biztonságos használata
Az akkumulátorok használata

- a) **Kizárólag a gyártó által megadott specifikációnak megfelelő akkumulátort szabad használni.** Más akkumulátor használata az akkumulátor megrepedését és szétesését, testi sérülést vagy tüzet okozhat.
- b) **FIGYELEM: Az akkumulátor sérülése és helytelen használata esetén robbanásveszélyes gázok kibocsátására is sor kerülhet.** Az akkumulátort mindig távol kell tartani a tűzforrástól és megfelelő szellőzést kell biztosítani a töltés során. Nem szabad hosszabb ideig olyan környezetben hagyni, ahol magas hőmérséklet uralkodik (napsütötte helyeken, fűtőtestek közelében vagy más olyan helyen, ahol a hőmérséklet meghaladja a 40 fokot).
- c) **Az akkumulátor töltését 15-25 °C közötti hőmérsékleten kell végezni.**
- d) **Kizárólag a gyártó által ajánlott töltőt szabad használni.** Más típusú akkumulátor töltésére szolgáló töltő használata tűzveszélyes.
- e) **Újja az akkumulátort a víztől és a nedvességtől.**
- f) **Amennyiben egymás után egynél több akkumulátort szeretne feltölteni, a töltések között 30 perc szüneteket kell tartani**
- g) **Semmilyen esetben szabad felnyitni az akkumulátort.**
- h) **Kedvezőtlen feltételek esetén előfordulhat, hogy az akkumulátorból folyadék szivároghat ki; kerülni kell a folyadék bőrrel való érintkezését. Ha véletlenül érintkezik a felhasználó a folyadékkal, az érintkezés helyét vízzel lemosni.** Ha a folyadék szembe kerül, orvoshoz kell fordulni.
- i) **Amikor nem használja az akkumulátort, akkor azt távol kell tartani a fémtárgyaktól, mint gémkapocs, pénzérme, kulcs, szög, csavar és más apró fémtárgyak, amelyek rövidre zárhatják az akkumulátor pólusait.** Az akkumulátor érintkezőinek a rövidzárlata égési sérülést és tüzet okozhat.
- j) **Tilos az akkumulátort tűzbe dobni.**
- k) **Tilos sérült akkumulátort tölteni.**



Az akkumulátorból kifolyó folyadék irritációt vagy megégést okozhat.

Az élettartama lejártán a természetes környezetre vonatkozó szabályok alapján kell megsemmisíteni.

E célból vegye ki a teljesen lemerült akkumulátort az elektromos szerszámból, adja le egy akkumulátor begyűjtő helyen vagy az üzletben, ahol azt megvásárolta.

■ Ragasztóval kapcsolatos figyelmeztetések:

- Gyermekektől elzárva tartandó.
- Kerülje a bőrrel való érintkezést és a szembe jutást.
- Lenyelés esetén azonnal forduljon orvoshoz - mutassa meg a termék csomagolását vagy címkéjét.
- Ha magára öntötte az olvadt terméket, ne távolítsa el a bórról. A szennyezett bőrfelületet alaposan öblítse le vízzel és ásványi olajjal távolítsa el a ragasztót. Bármilyen irritáció vagy megégés esetén forduljon orvoshoz.

RENDELLETÉSE:

A pisztoly tiszta, száraz és zsírtalanított felületek ragasztására szolgál forró ragasztó (4) alkalmazásával. Nem alkalmas professzionális felhasználásra. Hobbiszintű alkalmazásra, műalkotásokhoz és asztalos munkákra, házi javításokra, vékony fadarabok és furnérok, textildarabok, fólia, papír, karton, műanyag, vékony bőr, művirág, csomagolás, lábbeli, műanyag stb. ragasztására szolgál.

FIGYELEM: Tilos a ragasztóval olyan anyagokat ragasztani, melyek kapcsolatban állnak vagy léphetnek élelmiszerrel.

■ Az akkumulátor töltése

A ragasztópisztoly félig feltöltött akkumulátorral kerül kiszállításra. A csomagolás töltőt nem tartalmaz - a „B” ábra tájékoztató jelleggel bír. Használat előtt teljesen fel kell tölteni az akkumulátort USB vezetékes töltővel. Töltési áram: DC 5.0V /1000 mA. Az okostelefonok, tabletek töltésére szolgáló töltők, melyek töltési kapacitása kisebb mint 1000 mA, meghosszabbítja az akkumulátor töltési idejét. A csomagolás töltőt nem tartalmaz.

Ismerkedjen meg az alkalmazott töltő használati útmutatójával.

- Csatlakoztassa a mellékelt USB kábel kis csatlakozóját (8) a készülék töltőaljzatára (9), a nagy csatlakozóját az USB töltőre.
- Csatlakoztassa a töltőt a hálózati aljzatra. Az akkumulátor töltésjelző diódája piros színben villogni kezd, ami az akkumulátor töltését jelzi.

A javasolt 1000 mA töltőáramú töltő használata esetén az első töltés körülbelül 2-3 óráig tart.

■ Az akkumulátor töltésének jelzése

A gép LED töltésállapot jelzővel rendelkezik (7), amelyen nyomon követhetjük a töltésállapotot:

LED	Állapot
Piros színben villog	Töltés folyamatban
Zöld színben villog	Az akkumulátor töltése befejeződött, az akkumulátor teljesen feltöltött állapotban van
Piros színben villog körülbelül 5 másodpercig	Lemerült akkumulátor

FIGYELEM! A töltés során az akkumulátort enyhén felhevülhet, ez normális jelenségnek számít.

A MUNKAVÉGZÉS MEGKEZDÉSE ELŐTT:

A pisztoly minden használata előtt ellenőrizze, hogy az semmilyen módon nem sérült (pl. nincs elrepedve a készülékház)

Minden használat előtt ellenőrizze továbbá a pisztoly tisztaságát. Ha koszos vagy poros, tisztítsa meg puha, száraz törölkendővel, emlékezve arra, hogy a pisztoly kikapcsolt és kihűlt állapotban legyen.

A felhevült pisztolyt minden alkalommal egy fém vagy szövetlemez darabba kell féltetni, megvédve ezzel az aljzatot a forró, fúvókából (1) kifolyó ragasztótól (4).

A leghatékonyabb ragasztás eléréséhez ragasztás előtt javasolt megtisztítani az anyagokat.

1. Győződjön meg róla, hogy a pisztoly nincs kikapcsolva - nem világít az állapotjelző lámpa (7). Ezután rakja be a ragasztórudat (4) a pisztoly kamrájába (5) (lásd: A ábra) és gyengéden nyomja meg többször a ravaszt (3), hogy a ragasztórúd megfelelően betöltődjön a kamrába. Mindig 7 mm átmérőjű ragasztórudat használjon.

2. Nyomja meg és tartsa lenyomva körülbelül 34 másodpercig a „kapcsológombot” (6) a lámpa (7) kigyulladásáig. A készülék állapotát jelző lámpa piros színben világít, ami a készülék felhevülését jelzi (Kb. 15 mp).
3. A pisztoly felhevülése után az állapotjelző lámpa (7) zöld színben gyullad ki, ami a készülék üzemkész állapotát jelzi.
4. A pisztoly kikapcsolásához engedje el a kapcsológombot (6). Ha 5 percnél hosszabb ideig nem használja a pisztolyt, automatikusan kikapcsol.

FIGYELEM! Ne felejtse el megvárni, míg teljesen kihűl a készülék, mielőtt a csomagolásba helyezné.

HASZNÁLAT:

1. A pisztoly felhevülése után kezdje el a ravasz (3) megnyomását, hogy elhagyja a ragasztó (4) a fúvókát (1).

FIGYELEM !: A ravasz túl gyors, a pisztoly felhevülésének megvárása előtti megnyomása a pisztoly meghibásodást eredményezheti.

2. Hordja fel a felhevült ragasztót az összeragasztandó anyagok egyikére.
3. Nyomja össze az összeragasztott anyagokat körülbelül 15 másodpercen keresztül.
4. A ragasztás végétével kapcsolja ki a pisztolyt. Tilos kivenni a ragasztórudat a pisztolyból.

MŰSZAKI ADATOK:

Felmelegedési idő	körülbelül 15 másodperc
Ragasztó hőmérséklete	körülbelül 170° C
Ragasztórúd átmérője	7 mm
Ragasztórúd hossza	150 mm
Súly	176,2 g
Akkumulátor	Li-Ion
Névleges feszültség	3,6V
Akkumulátor kapacitása	1500 mAh
Átlagos munkaidő (teljesen feltöltött akkumulátor mellett)	Kb. 30 perc
Akkumulátor töltési ideje	1-2 h
Akkumulátor töltési feszültsége	5 V
Akkumulátor töltőáram	1000 mA
Akkumulátor töltési hőmérséklet tartomány	+15° C...+25° C

TÁROLÁS ÉS KARBANTARTÁS:

- 1) A ragasztópisztolyt puha, száraz törölkendővel kell tisztítani. A tisztítás megkezdése előtt kapcsolja ki a pisztolyt és hagyja kihűlni.
- 2) A pisztolyt száraz helyen, gyermekektől és állatoktól elzárva tárolandó.
- 3) A munka végétével, a pisztoly eltevése előtt várja meg, míg teljesen kihűl a ragasztópisztoly ház és a fúvóka (1). Tilos felügyelet nélkül hagyni a felmelegedett pisztolyt.

GYÁRTÓ:

Profix Sp. z o.o., ul. Marywilka 34,03-228Varsó, Lengyelország.

KÖRNYEZETVÉDELLEM:

A bemutatott jel azt jelenti, hogy tilos az elhasznált készüléket háztartási hulladékokkal együtt eltávolítani (pénzbírság kockázata). Az elektromos és elektronikus készülékekben található veszélyes összetevők negatív hatással vannak a természetes élővilágra és az emberi egészségre. A háztartásnak hozzá kell járulnia az elhasznált készülék újrahasznosításához. Lengyelországban és Európában kidolgozás alatt van, vagy már létezik az elhasznált készülékek begyűjtési rendszere, melynek keretein belül a fenti készülék összes értékesítési pontja köteles átvenni az elhasznált készüléket, Továbbá más begyűjtési helyek is üzemelnek.



LIETOŠANAS INSTRUKCIJA BEZVADU LĪMES PISTOLE 42919

Oriģināla instrukcija

Brīdinājums:



Pirms līmes pistoles, turpmāk tekstā "pistole" lietošanas sākuma, nepieciešams rūpīgi izlasīt tās lietošanas instrukciju. Nepareiza pistoles lietošanas var radīt nopietnus draudus lietotājam un/vai viņa apkārtnē. Var izraisīt ķermeņa apdegumus vai elektriskās strāvas triecienus.



KOMPLEKTĀCIJA:

- Pistole-1gab.
- USB vads-1gab.
- Lietošanas instrukcija-1gab.
- Garantijas karte-1 gab.

ZĪMĒJUMU APRAKSTS A un B:

1. Sprausla
2. Sprauslas pārsegis
3. Mēlīte
4. Līme
5. Kamera
6. Slēdzis
7. Akumulatora lādēšanas/sildīšanas stāvokļa/darba gatavības indikators
8. Lādēšanas vada /USB vada kontaktdakšiņa
9. Lādētāja/USB vada pievienošanas ligzda
10. Komplektā nav lādētāja – skat.: „Akumulatora lādēšana”

DROŠĪBAS PRINCIPI:

1. Pistoli vienmēr nepieciešams lietot atbilstoši tā pielietojumam.
2. Šo ierīci var lietot bērni no 8 gadu vecuma un vecāki kā arī personas ar ierobežotām fiziskām vai garīgām dotībām, vai personas bez pieredzes un zināšanām, ar nosacījumu, ka tas notiek atbildīgas personas uzraudzībā, vai tās tika instruētas par drošu ierīces lietošanu un saprot visu ar to saistīto bīstamību.
3. Pistolei var izmantot tikai vienīgi stienīšu līmi (4) ar 7 mm diametru, kura ir speciāli priekš tā piemērota.
4. Pistoli nedrīkst lietot bez atbilstošas acu aizsardzības, brīļļu vai aizsargmaskas, vai sejas aizsarga veidā kā arī atbilstošiems aizsargcimdiem delnu aizsardzībai.
5. Nepieciešams strādāt labi ventilētā, plašā un labi apgaismotā telpā.
6. Nedrīkst pieskarties pie sakarsētas līmes (4) vai sakarsētas pistoles sprauslas (1). To temperatūra var sasniegt 180°C.
7. Nedrīkst bez uzraudzības atstāt sakarsētu vai ieslēgtu pistoli.
8. Pistoli drīkst lietot un glabāt tikai bērniem un dzīvniekiem nepieejamā vietā.
9. Pistoli nedrīkst lietot slapjās vai mitrās vietās. To nepieciešams lietot tikai sausās telpās, tālu no viegli uzliesmojošiem materiāliem.
10. Ja pistoli noliekam, to vienmēr jānovieto vertikālā stāvoklī (modelis 42920) vai atbalstītu (modelis 42919) uz metāla paliktņa (piem. metāla plāksnes gabala – tā, lai sakarsētās līmes pārpalikums nesakartos ar aizsargājamo virsmu).
11. Pistoli nedrīkst glabāt pirms tā nav atdzisusi.
12. Ar izkausētu līmi (4) nevar līmēt materiālus pārklātus ar eļļas krāsu vai politūru.
13. Materiāli, kurus nevar pakļaut 70°C un augstākas temperatūras iedarbībai, nav piemēroti līmēšanai ar pistoli, ņemot vērā pārāk augstu līmes (4) temperatūru.
14. Pistoles defekta gadījumā pārtraukt darbu un tās remontu veikt autorizētā servisa punktā (adrese uzrādīta garantijas kartē). Turpinot darbu

ar sabojātu pistoli tiek apdraudēta veselību un dzīvība.

15. Kad pistole nav lietota, to vienmēr jāglabā drošā tirā, sausā, bērniem un dzīvniekiem nepieejamā vietā.



Brīdinājums! Akumulatoru droša lietošana Akumulatoru lietošana

- a) **Nepieciešams izmantot tikai ražotāja specifikācijā uzrādītos akumulatorus.** Citu akumulatoru lietošanas gadījumā var notikt akumulatora saplīšana un sadalīšanās daļās, ķermeņa traumas vai ugunsgrēki.
- b) **Uzmanību: Akumulatora bojājuma vai nepareizas lietošanas gadījumā var notikt eksplodējošu gāzu izdalīšanās.** Akumulatoru vienmēr nepieciešams turēt tālu no uguns avota kā arī lādēšanas laikā nodrošināt atbilstošu ventilāciju. Nedrīkst to ilgāku laiku atstāt vidē, kurā ir augsta temperatūra (saulainās vietās, sildītāju tuvumā vai jebkurā vietā, kurā temperatūra pārsniedz 40grādus).
- c) **Akumulatora lādēšanu nepieciešams veikt 15-25°C temperatūras diapazonā.**
- d) **Lādēšanu nepieciešams veikt tikai ar ražotāja ieteikto lādētāju.** Izmantojot lādētāju paredzētu cita tipa akumulatoru lādēšanai var radīt ugunsgrēka rašanās risku.
- e) **Nepakļaut akumulatoru uz ūdens un mitruma iedarbību.**
- f) **Ja paredzēts lādēt vairāk nekā vienu akumulatoru, starp lādēšanām nepieciešams izdarīt 30 minūšu pārtraukumu.**
- g) **Nekadā gadījumā nedrīkst atvērt akumulatoru.**
- h) **Nelabvēlīgos apstākļos no akumulatora var izplūst šķidrums; nepieciešams izvairīties no kontakta ar šķidrumu.** Ja lietotājs nejausi nonāk saskarē ar šķidrumu, kontakta vietu nepieciešams mazgāt ar ūdeni. Ja šķidrums nonāk acīs nepieciešams griezties pēc medicīniskās palīdzības. Šķidrums, kas izplūst no akumulatora var izraisīt kairinājumu vai apdegumus.
- i) **Laikā, kad akumulators netiek lietots, tas jāglabā tālu no metāla priekšmetiem, piemēram, papīra saspрудēm, monētām, atslēgām, naglām, skrūvēm vai citiem maziem metāla elementiem, kas varētu radīt akumulatora skavu īssavienojumu.** Akumulatora skavu īssavienojums var radīt applaucēšanos vai ugunsgrēku.
- j) **Akumulatoru nemit uguni.**
- k) **Aizliegts lādēt bojātu akumulatoru.**



Akumulatori paredzēti vairākkārtīgai lādēšanai, satur videi kaitīgo litiu.

Pēc lietošanas beigām tos nepieciešams izmantēt atbilstoši apkārtējās vides aizsardzības noteikumiem.

Lai to izdarītu pilnībā izlādētu akumulatoru, izņemt no elektriskā instrumenta, nodot bateriju likvidēšanas punktā vai veikalā, kurā tika iegādāta ierīce.

■ Bīdinājumi attiecībā uz limi:

- Sargāt no bērniem.
- Izvairīties no saskares ar ādu un acīm.
- Norīšanas gadījumā nekavējoties griezties pie ārsta – parādīt iepakojumu vai etiķeti.
- Gadījumā, ja izkausētais produkts nokļūst uz ādas, nenonemiet to no ādas. Piesārņoto ādu rūpīgi nomazgā ar ūdeni un ņem limi ar minerāleļļas palīdzību. Ja rodas jebkādi kairinājumi vai apdegumi, kontaktēties ar ārstu.

PIELIETOJUMS:

Pistole paredzēta tīru, sausu un netaukainu virsmu līmēšanai ar karstu limi (4). Nav paredzēta profesionālai lietošanai. Piemērots hobijam, mākslas un galdnieku darbos, sadzīves remontam, plānu koka gabalu un finiera līmēšanai, tekstilstrādājumu, folija, papīra, kartona, plastmasas, plānas ādas, mākslīgo ziedu, iepakojumu, apavu, plastikāta un tml. līmēšanai.

Uzmanību: Ar limi nedrīkst līmēt priekšmetus, kuriem ir vai var būt kontakts ar pārtiku.

■ Akumulatora lādēšana:

Līmes pistole ir piegādāta ar daļēji uzlādētu akumulatoru. Lādētājs nav iekļauts komplektā - zīmējumam „B” ir ilustratīvs raksturs. Pirms lietošanas nepieciešams pilnībā uzlādēt akumulatoru ar USB tīkla lādētāju, lādēšanas stāvas parametri: DC 5.0V /1000 mA. Lādētāji izmantoti viedtālruniem, planšetdatoriem, kuru noslodzes strāva ir zemāka par 1000 mA pagarina akumulatora lādēšanas laiku. Lādētājs nav iekļauts komplektā.

Uzmanīgi iepazīties ar lādētāja lietošanas instrukciju, kurš tiks izmantots.

Pievienot komplektā esošo mazo USB vada kontaktdakšīņu (8) ierīces lādēšanas ligzdā (9), bet lielo kontaktdakšīņu USB lādētāja.

Pievienot lādētāju elektriskā tīklā. Akumulatora lādēšanas lampiņa (8) sāks mirgot sarkanā krāsā signalizējot akumulatora lādēšanu.

Pirmā lādēšana notiek apmēram 2-3 stundas izmantojot ieteikto lādētāju ar 1000 mA lādēšanas strāvu.

■ Akumulatora lādēšanas signalizācija:

Ierīce ir aprīkota ar LED indikatoru – lādēšanas lampiņu (7), kura uzrāda lādēšanas procesa statusu:

LED	Status
Mirgo sarkanā	Notiek akumulatora lādēšana
Mirgo zaļā	Pabeigta akumulatora lādēšana, akumulators pilnībā uzlādēts
Mirgo sarkanā apmēram 5 sekundes	Izlādējies akumulators

Uzmanību! Lādēšanas laikā akumulators var nedaudz sarkt, tā ir normāla parādība.

SAGATAVOŠANĀS DARBAM:

Pirms katras pistoles lietošanas pārbaudīt vai tā nav kaut kādā veidā bojāta (piem. vai korpuss nav iepīpsis)

Pirms katras lietošanas nepieciešams arī pārbaudīt vai pistole ir tīra. Ja ir netīra vai pārklāta ar putekļiem nepieciešams to tīrīt ar mikstu, sausu drānu, atceroties, lai tā būtu izslēgta un atdzesēta.

Sakarsētu pistoli vienmēr jānovieto uz metāla plāksnes vai audekla, tādējādi aizsargājot virsmu no karstas, šķidrās no sprauslas (1) tekošas līmes tīrīt.

Lai līmēšana būtu visefektīvākā, materiālus pirms līmēšanas ieteicams tīrīt.

1. Nepieciešams pārliecināties, ka pistole ir ieslēgta - lampiņa (7) deg. Pēc tam ielikt līmes stienīti (4) pistoles kamerā (5) (skat.: zīm. A) un vairākas reizes viegli nospiegt mēlīti (3), lai līmes stienītis pareizi novietotos kamerā. Nepieciešams vienmēr lietot 7 mm diametra līmes stienīšus.

2. Nospiegt un apmēram 34 sekundes turēt „slēdzi” (6) līdz iedegsies lampiņa (7). Lampiņa iedegsies sarkanā krāsā, kas nozīmē, ka ierīce sāk sildīšanu (apm. 15

sek.).

3. Pēc pistoles sakarsēšanas lampiņa (7) iedegsies zaļā krāsā, kas nozīmē, ka ierīce ir gatava lietošanai.

4. Pistoli izslēdz nospiežot „slēdzi” (6). Ja pistoli nelieto ilgāk par 5 minūtēm notiks tā automātiska izslēgšanās.

Uzmanību! Atcerieties, lai ierīce atstātu līdz pilnigai atdzišanai pirms to novieto iepakojumā.

DARBS:

1. Pēc pistoles sakarsēšanas nospiegt pistoles mēlīti (3), lai līme (4) varētu izplūst no sprauslas (1).

Uzmanību! Nospiežot mēlīti pirms pistole vēl nav sakarsēta var radīt tā sabojāšanos.

2. Sakarsēto limi uzklāt uz vienu no materiāliem, kuru vēlamies savā starpā savienot.

3. Līmētos materiālus spasiest apmēram 15 sekundes.

4. Pēc līmēšanas beigām pistoli izslēgt. Aizliegts izņemt līmes stienīti no pistoles.

TEHNISKIE DATI:

Sildīšanas laiks	apmēram 15 sekundes
Līmes temperatūra	apmēram 170°C
Līmes stienīša diametrs	7 mm
Līmes stienīša garums	150 mm
Svars	176,2 g
Akumulators	Li-Ion
Spriegums	3,6 V
Akumulatora tilpums	1500 mAh
Vidējās darba laiks (pie pilnībā uzlādēta akumulatora)	ok. 30 min
Akumulatora lādēšanas laiks	1-2 h
Akumulatora lādēšanas spriegums	5 V
Akumulatora lādēšanas strāva	1000 mA
Akumulatora lādēšanas temperatūras diapazons	+15°C....+25°C

GLABĀŠANA UN UZTURĒŠANA:

1) Pistoles korpusu tīrīt ar mikstu, sausu drānu. Pirms tīrīšanas pistoli nepieciešams izslēgt un pagaidīt līdz tā atdziest.

2) Pistoli jāglabā sausā vietā, tālu no bērniem un dzīvniekiem.

3) Pirms pistoles nolikšanas glabāšanā, pēc tās lietošanas nepieciešams pagaidīt līdz atdziest tā korpuss un tā sprauslu (1). Sakarsētu pistoli nedrīkst atstāt bez uzraudzības.

RAŽOTĀJS:

SIA Profix, ul. Marywilska 34,03-228Varšava, Polija

VIDES AIZSARDZĪBA:

Šis simbols nozīmē, ka aizliegts novietot noliektās iekārtas kopā ar citiem atkritumiem (naudas soda risks). Bīstamās sastāvdaļas, kas atrodams elektriskajās un elektroniskajās iekārtās negatīvi ietekmē apkārtnējo vidi un cilvēku veselību. Mājaismiecībām būtu jāveicina atkritumu iekārtu reģenerācija un atkārtota izmantošana (otrrreizēja pārstrāde). Polijā un Eiropā ir izveidota vai jau pastāv atkritumu iekārtu savākšanas sistēma, saskaņā ar kuru visiem iepriekš minēto iekārtu pārdošanas punktiem ir pienākums pieņemt noliektās iekārtas. Bez tam pastāv noliektot iepriekš minēto iekārtu savākšanas punkti.





KASUTUSJUHEHD LIIMIPÜSTOL AKUGA 42919

Originaalne juhend

HOIATUS:



Enne liimipüstoli (edaspidi "püstol") kasutamist lugege hoolikalt selle kasutusjuhendit. Püstoli vale kasutamine võib põhjustada tõsist ohtu kasutajale ja/või tema ümbrusele. Võib põhjustada keha põletusi või elektrilööki.



KOMPLEKTIS:

- Püstol - 1 tk.
- USB-kaabel - 1 tk.
- Kasutusjuhend - 1 tk.
- Garantiikaart - 1 tk.

JOONISTE JA B KIRJELDUS:

1. Düüs
2. Düüsi kate
3. Päästik
4. Liim
5. Kamber
6. Lülit
7. Paterei laadimise / soojendamise / ooterežiimi lamp
8. Laadija kaabli / USB-kaabli pistik
9. Laadimispesa laadija / USB-kaabli ühendamiseks
10. Komplekt ei sisalda laadijat - vaata: „Aku laadimine“

OHUTUSESKIRJAD:

1. Kasutage püstolit alati sihtotstarbeliselt.
2. Seda seadet võivad kasutada vähemalt 8-aastased ja vanemad lapsed, samuti piiratud füüsiliste, sensoorsete või vaimsete võimetega inimesed või inimesed, kellel pole kogemusi ja teadmisi, eeldusel, et seda tehakse vastutava isiku järelevalve all või kui neid on juhendatud seadme ohutu kasutamise kohta ja saanud kõiki sellega seotud riske aru.
3. Püstoliks, võib kasutada ainult 7 mm läbimõõduga pulgades olevat liimi (4), mis on spetsiaalselt selleks otstarbeks loodud.
4. Püstolit ei tohi kasutada ilma korraliku prillide, kaitseprillide või näokaitsemena kasutatavate silmakaitseteta ning ka korraliku käekaitseta korral kaitsekinnaste kujul.
5. Töötage hästi ventileeritavas, avaras ja hästi valgustatud ruumis.
6. Ärge puudutage püstoli kuumu liimi (4) või kuumu püstoli düüsi (1). Nende temperatuur võib ulatuda 180°C-ni.
7. Ärge jätke kuumatut ega sisse lülitatud püstolit järelevalveta.
8. Püssi tuleks kasutada ja hoida ainult lastele ja loomadele kättesaamatus kohas.
9. Püstolit ei tohi kasutada märgades või niisketes kohtades. Seda tuleks kasutada ainult kuivades ruumides, eemal tuleohtlikest materjalidest.
10. Püstoli ära panemisel tuleks see asetada alati vertikaalsesse kohta (mudel 42920) või toetada (mudel 42919) metallist alusele (nt metallplaadi tükk - nii, et kuumu liimi jäänused ei puutuks kaitstud pinnaga kokku).
11. Ärge hoidke püstoli enne, kui see jahtub.
12. Sulanud liimiga (4) ei tohi liimida olivärvil või plekiga kaetud materjale.
13. Materjalid, mida ei saa allutada temperatuurile üle 70 °C, ei sobi püstoli liimimiseks liiga kõrge liimi (4) temperatuuri tõttu.
14. Püstoli rikke korral lõpetage töö ja laske volitatud hoolduskeskuses

parandada (aadress leiate garantiikaardilt). Iga jätkamine käigustatud püstoliga võib teie tervist või elu ohtu seada.

15. Kui püstolit ei kasutata, tuleb seda alati hoida kindlas, puhtas ja kuivas kohas, mis on lastele ja loomadele kättesaamatus.



HOIATUS! Akude ohutu kasutamine

Akude kastumine:

- a) **Kasutage ainult akusid, mis vastavad tootja spetsifikatsioonidele.** Kui kasutatakse muid patareisid, võib see rebeneda ja kokku kukkuda, põhjustada keha vigastusi või tulekahju
- b) **MÄRKUS: Aku kahjustamise ja ebaõige kasutamise korral võivad tekkida plahvatusohtlikud gaasid.** Hoidke akut alati süüteallikatest eemal ja laadimise ajal tagage piisav ventilatsioon. Seda ei tohi pikka aega jätta keskkonnas, kus on kõrge temperatuur (päikesepaistelises kohtades, küttekehade läheduses või mujal, kus temperatuur ületab 40 kraadi).
- c) **Aku laadimine peaks toimuma temperatuurivahemikus 15-25°C.**
- d) **Laadige ainult tootja soovitatud laadijaga.** Teistsuguse tüüpi akulaadimiseks mõeldud laadija kasutamine tekitab tuleohtu.
- e) **Ärge jätke akut vee ega niiskuse kätte.**
- f) **Kui kavatsete laadida rohkem kui ühte akut järjest, tehke laadimiste vahel 30-minutine paus.**
- g) **Absoluutselt ärge kunagi avage akut.**
- h) **Ebasoodsates tingimustes võib aku väljuda vedelikust; palun, vältige kokkupuudet vedelikuga.** Kui kasutaja puutub kogemata kokku vedelikuga, tuleb kontakti kohta pesta veega. Kui vedelik satub silma, peate pöörduma ka meditsiinilise abi poole. Akust lekivad vedelikud võivad põhjustada ärritust või põletust.
- i) **Kui akupatareid ei kasutata, hoidke seda eemal metallist esemetest, nagu näiteks kirjaklambrid, mündid, võtmed, naelad, kruvid või muud väikesed metallelementid, mis võivad aku klemme lühistada.** Aku klemmide lühistamine võib põhjustada põletusi või tulekahju.
- j) **Ärge visake akusid tule poole.**
- k) **Ärge laadige kahjustatud akut.**



Akud on mõeldud korduva laadimiseks ja sisaldavad keskkonnale kahjulikku liitiumi.

Pärast eluea lõppu tuleb need utiliseerida vastavalt keskkonnakaitse eeskirjadele.

Selleks tühjendage aku täielikult, eemaldage see tööriistast, viige aku utiliseerimispunktile või poele, kus teie seda ostsite.

Liimihoiatused:

- Hoida lastele kättesaamatus kohas.
- Vältige sattumist nahale ja silma.
- Allaneelamisel pöörduge viivitamatult arsti poole - näidake seda pakendit või etiketti.
- Juhul, kui on sattunud nahale sula materjali, ärge eemaldage seda nahalt. Pesta saastunud nahka hoolikalt veega ja eemaldada liim mineraalõli abil. Mistahes ärritus või põletus tekkimisel pöörduge arsti poole.

KASUTAMINE:

Püstol on ette nähtud puhaste, kuivade ja rasvata pindade liimimiseks kuuma liimiga (4). Ei sobi professionaalseks kasutamiseks. Sobib huvingideks, plasti- ja puusepatöödeks, kodu remondiks, õhukeste puutükkide ja spoonide, tekstiilmaterjalide, fooliumi, paberi, papi, plastmassi, õhukeste naha, kunstilistele, pakendite, jalatsite, plastiku jms liimimiseks.

HOIATUS: Ärge liimige esemeid, mis on toiduga kokku puutunud või võivad sellega kokku puutuda.

Aku laadimine:

Liimpüstol tarnitakse osaliselt laetud akudega. Laadijat komplekti ei kuulu - joonis "B" on ainult illustratiivne. Enne kasutamist laadige aku täielikult, kasutades USB-laadijat, mille laadimisvoolu parameetrid on: DC 5.0V /1000 mA. Nutitelefonide ja tahvelarvutite laadijad, mille laadimisvoolu efektiivsus on alla 1000 mA, pikendavad aku laadimisega. Laadija ei kuulu komplekti.

Tutvuge hoolikalt laadija juhendiga, mis te kasutate.

- Ühendage kaasasoleva USB-kaabli väike pistik (8) seadme laadimispesaga (9) ja suurpistik USB-laadijaga.
- Ühendage laadija pistikupesaga. Aku laadimise lamp (8) hakkab vilkuma punaselt, mis näitab, et aku laadib.

Esimene laadimine võtab umbes 2–3 tundi, kasutades soovitatud laadijat koos 1000 mA laadimisvooluga.

Aku laadimise indikaator:

Seadmel on LED-märgutuli - laadimise lamp (7), mis näitab laadimisprotsessi olekut:

LED	Staatuse
Vilgub punaselt	Toimub aku laadimine
Vilgub roheliselt	Aku laadimine on lõpetatud, aku on täielikult laetud
Vilgub punaselt umbes 5 sek.	Tühi aku

HOIATUS! Aku võib laadimise ajal pisut kuumeneda, see on normaalne situatsioon.

TÖÖVALMISTAMINE:

Enne iga kasutamist veenduge, et püstol pole mingil moel kahjustatud (nt kas selle korpus on möränenud)

Enne iga kasutamist kontrollige ka, kas püstol on puhas. Kui see on määratud või tolmune, puhastage seda pehme kuiva lapiga, veendudes, et see on välja liilitatud ja jahutatud.

Kuumutatud püstol peaks alati asuma metallplaadi või löuendi peal ja kaitsma maapinda kuuma lekkiva düüsi (1) liimi (4) eest.

Kõige tõhusama liimimise jaoks on soovitatav materjalid enne liimimist puhastada.

1. Veenduge, et püstol pole sisse liilitatud - lamp (7) ei vilgu. Seejärel laadige liimpulk (4) käsitsi püstoli kambrisse (5) (vt joonis A) ja vajutage paar korda

päästikut (3), nii et liimpulk mahub kambrisse korralikult. Kasutage alati liimpulki läbimõõduga 7 mm.

2. Vajutage ja hoidke lülitit (6) umbes 34 sekundit, kuni lamp (7) vilgub. Lamp vilgub punaselt, mis tähendab, et seade kuumeneb (umbes 15 sekundit).

3. Pärast püstoli soojenemist vilgub lamp (7) roheliselt, mis tähendab, et seade on kasutamiseks valmis.

4. Püstoli väljalülitamiseks vajutage "lülitit" (6). Kui püstolit ei kasutata kauem kui 5 minutit, lülitub see automaatselt välja

HOIATUS! Enne pakendisse panemist ärge unustage lasta seadmel täielikult jahtuda.

TÖÖTAMINE:

1. Pärast püstoli kuumutamist alustage päästiku (3) vajutamist nii, et liim (4) väljuks düüsi (1).

HOIATUS! Päästiku vajutamine varem kui enne püstoli soojenemist võib seda kahjustada.

2. Kinnitage kuum liim ühele materjalile, millega kavatsete liimida.

3. Hoidke kokku liimitavaid materjale umbes 15 sekundit.

4. Pärast liimimist lülitage püstol välja. Liimpulga eemaldamine püstolist on keelatud.

TEHNILISED ANDMED:

Soojenemise aeg	umbes 15 sekundit
Liimi temperatuur	umbes 170°C
Liimpulga läbimõõt	7 mm
Liimpulga pikkus	150 mm
Kaal	176,2 g
Aku	Li-Ion
Nimipinge	3,6V
Aku maht	1500 mAh
Keskmine tööaeg (kui aku on täielikult laetud)	umbes 30 min
Aku laadimise aeg	1-2 h
Aku laadimispinge	5V
Aku laadimisvool	1000 mA
Aku laadimise temperatuurivahemik	+15°C...+25°C

SÄILITAMINE JA HOOLDUS:

1) Puhastage püstoli korpus pehme, kuiva lapiga. Enne puhastamist lülitage püstol välja ja laske sellel jahtuda.

2) Püstolit tuleks hoida kuivas kohas, eemal lastest ja loomadest.

3) Enne püstoli ladustamist ja pärast selle kasutamist, oodake kuni selle korpus ja düüs (1) jahtuvad. Ärge jätke kuumutatud püstolit järelevalveta.

TOOTJA:

Profix Sp. z.o.o., Marywilka tn 34, 03-228 Varssavi, Poola

KESKONNAKAITSE:



Kuvatud sümbol tähendab kasutatud seadmete ja muude jäätmete kõrvaldamise keeldu (koos trahvi äradusega). Elektri- ja elektroonikaseadmetes leiduvad ohtlikud komponendid mõjutavad negatiivselt looduskeskkonda ja inimeste tervist. Leibkond peaks aitama kaasa kasutatud seadmete taaskasutamisele ja ringlussevõtule. Poolas ja Euroopas on loomisel või juba olemas süsteem kasutatud seadmete kogumiseks, mille alla kuuluvad kõik eespool nimetatud müügipunktid peavad võtma kasutatud seadmed. Lisaks on olemas seadmete kogumispunktid.

VÝSTRAHA:

Před zahájením používání lepicí pistole, dále jen «pistole», je třeba se i rádně seznámit s jejím návodem na použití. Nesprávné používání pistole může být pro uživatele a/nebo jeho okolí velmi nebezpečné. Může způsobit popáleniny nebo úraz elektrickým proudem..

**OBSAHY SÁDKY:**

- Pistole -1 ks
- USB kabel -1 ks
- Návod na obsluhu -1 ks
- Záruční list -1 ks

POPIS OBRÁZKŮ A a B:

1. Tryska
2. Kryt trysky
3. Spoušť
4. Lepidlo
5. Komora
6. Vypínač
7. Kontrolka nabíjení baterie/stavu zahřívání/připravenosti na práci
8. Zástrčka kabelu nabíječky/USB kabelu
9. Nabíjecí zásuvka pro napojení nabíječky/USB kabelu
10. Balení neobsahuje nabíječku – viz: „Nabíjení baterie“

BEZPEČNOSTNÍ PRAVIDLA:

1. Pistoli je třeba používat vždy v souladu s jejím určením.
2. Toto zařízení mohou používat děti od 8 let a osoby s omezeními fyzickými, smyslovými nebo duševními schopnostmi nebo osoby bez zkušeností a znalostí, za podmínky, že toto probíhá pod dohledem zodpovědné osoby, nebo pokud tyto osoby byly řádně poučeny o používání zařízení bezpečným způsobem a pochopily všechna s tímto spojená ohrožení.
3. V pistoli se používá pouze a výhradně lepidlo (4) v tyčinkách s průměrem 7 mm, které je určeno pro tento účel.
4. Pistole se nesmí používat bez řádné ochrany očí v podobě brýlí nebo jiných ochranných prostředků na oči nebo obličej a řádné ochrany dlaní v podobě ochranných rukavic.
5. Je třeba pracovat v dobře větrané, prostorné a dobře osvětlené místnosti.
6. Nedotýkejte se rozeřátého lepidla (4) nebo rozeřáté trysky (1) pistole. Jejich teplota může dosahovat 180°C.
7. Neponechávejte rozeřátou nebo zapnutou pistoli bez dozoru.
8. Používejte a uchovávejte pistoli výhradně na místech dětem a zvířatům nedostupných.
9. Pistole se nesmí používat na mokřích nebo vlhkých místech. Používejte ji pouze v suchých místnostech, v bezpečné vzdálenosti od hořlavých materiálů.
10. Pokud pistoli odkládáte, měla by být vždy ve svislé poloze (model 42920) nebo opřená (model 42919) na kovovém podstavci (např. kousku plechu – tak, aby se zbytky rozeřátého lepidla nedotýkaly chráněného povrchu).
11. Uskladnit můžete pistoli výhradně po úplném vychladnutí.
12. Rozeřátým lepidlem (4) se nesmí lepit materiály natěžené olejovou barvou nebo mořidlem.
13. Materiály, na které se nesmí působit teplotou nad 70°C, nejsou vhodné na lepení pistolí z důvodu příliš vysoké teploty lepidla (4).
14. V případě poruchy pistole přerušete práci a objednáte její opravu v příslušném servisu (adresa je uvedena v záručním listu). Pokračování v práci s poškozenou pistolí může ohrozit zdraví nebo život.

15. Když se pistole nepoužívá, měla by být vždy uchována na bezpečném, čistém, suchém místě, které je nedostupné pro děti a zvířata.

**VÝSTRAHA! Bezpečné používání baterií
Používání baterií:**

- a) **Používejte výhradně baterie, které jsou shodné se specifikací uvedenou výrobcem.** V případě použití jiných baterií může dojít k jejich prasknutí a rozpadnutí, k tělesnému úrazu nebo k požáru.
 - b) **POZOR: V případě poškození a nesprávného používání baterie může dojít k vylučování výbušných plynů.** Baterii je třeba vždy udržovat daleko od zdroje ohně a zajistit příslušné větrání během nabíjení. Je zakázáno ponechávat baterii po delší dobu v prostředí, ve kterém je vysoká teplota (na sluncem osázeném místě, v blízkosti radiátorů, nebo kdekoli tam, kde je teplota vyšší než 40 stupňů).
 - c) **Nabíjení baterie by mělo probíhat při teplotách v rozsahu 15-25°C.**
 - d) **Baterie se nabíjí výhradně nabíječkou doporučenou výrobcem.** Použití nabíječky, která je určena pro jiný typ baterie, vytvoří riziko vzniku požáru.
 - e) **Nevystavujte baterii působení vody a vlhka.**
 - f) **Pokud chcete nabíjet více než jednu baterii, musíte udělat 30minutovou přestávku mezi jednotlivými nabíjeními.**
 - g) **V žádném případě nesmíte baterii otevírat.**
 - h) **Za špatných podmínek může z baterie vytékat kapalina; vyhněte se kontaktu s kapalinou.** Pokud dojde k náhodnému kontaktu těla uživatele s kapalinou, je třeba příslušné místo na těle umýt vodou. Pokud se kapalina dostane do očí, je třeba navíc vyhledat lékařskou pomoc.
- Kapalina vytékající z baterie může způsobit podráždění nebo popáleniny.
- i) **V době, kdy se baterie nepoužívá, je ji třeba uchovávat v bezpečné vzdálenosti od kovových předmětů, jako jsou sponky na papír, mince, klíče, hřebíky, šrouby, nebo jiné malé kovové prvky, které by mohly způsobit zkrat.** Toto by mohlo vést k popálení nebo požáru.
 - j) **Nevyhazujte baterie do ohně.**
 - k) **Je zakázáno nabíjet poškozenou baterii.**



Baterie, které jsou určeny k mnohočetnému nabíjení, obsahují lithiium škodlivé pro životní prostředí.

Proto je třeba po uplynutí doby životnosti tyto baterie likvidovat v souladu s předpisy o ochraně životního prostředí.

Za tímto účelem baterii zcela vyčerpáte, vyjměte z nářadí a předejte na sběrném místě nebo v prodejně, kde byla zakoupena..

■ Výstrahy týkající se lepidla:

- Chraňte před dětma.
- Vyhnete se styku s pokožkou a očima.
- V případě spolknutí se neodkladně obraťte na lékaře – ukažte obal nebo etiketu.
- Pokud dojde k políti roztaveným výrobkem, neodstraňujte z kůže. Postiženou kůži důkladně omývejte vodou a lepidlo odstraňte s použitím minerálního oleje. Pokud se vyskytne jakékoliv podráždění nebo popálení, obraťte se na lékaře.

POUŽITÍ:

Pistole je určena k lepení čistých, suchých a nezamaštěných povrchů s použitím horkého lepidla (4). Není vhodná pro profesionální použití. Je vhodná pro různé hobby použití, výtvarné a truhlářské práce, domácí opravy, k lepení tenkých kousků dřeva a dýhy, textilních materiálů, fólie, papíru, lepenky, umělé hmoty, tenké kůže, umělých květin, obalů, obuvi, plastu atd.

POZOR: Lepidlem se nesmí lepit předměty, které budou nebo by mohly být ve styku s potravinami.

■ Nabíjení baterie

Lepicí pistole se dodává s částečně nabitou baterií – akumulátorem. Nabíječka je součástí balení – obrázek „B“ je jen názorný. Před použitím je třeba baterii plně nabit s použitím síťové USB nabíječky s parametry nabíjecího proudu: DC 5.0V /1000 mA. Nabíječky používané u smartfonů a tabletů, jejichž nabíjecí proud je nižší než 1000 mA, prodlužuje dobu nabíjení baterie. Nabíječka není součástí balení.

Seznamte se řádně s návodem na obsluhu nabíječky, kterou používáte.

Zasuňte malou zástrčku (8) připojeného v balení USB kabelu do portu zařízení (9) a vložte zástrčku do USB nabíječky.

Zapněte nabíječku do elektrické zásuvky. Kontrolka nabíjení baterie (8) začne červeně blikat, čímž hlásí nabíjení baterii.

První nabíjení trvá cca 2-3 hodiny s použitím doporučené nabíječky s nabíjecím proudem 1000 mA.

■ Signalizace nabíjení baterie

Zařízení má LED kontrolku – signalizační světlo (7), které ukazuje stav procesu nabíjení:

LED	Stav
Bliká červená	Probíhá nabíjení baterie
Bliká zelená	Nabíjení baterie je ukončeno, baterie je zcela nabitá
Bliká červená cca 5 sek.	Vybitá baterie

POZORI! Během nabíjení se může akumulátor trochu zahřát, je to normální situace.

PŘÍPRAVA NA PRÁCI:

Před každým použitím pistole je třeba zkontrolovat, zda není jakýmkoliv způsobem poškozený (např. zda není její korpus prasklý)

Před každým použitím je třeba také zkontrolovat, zda je pistole čistá. Pokud je špinavá nebo zaprášená, je ji třeba vyčistit měkkým, suchým hadříkem, pistole musí být při tom vypnutá a vychladnutá.

Rozehrátá pistole by se měla vždy odkládat na plech nebo plátno, které chrání podklad před horkým lepidlem (4), tekoucím z trysky (1).

Pro co nejvíce efektivní lepení se doporučuje vyčistění materiálů před lepením.

1. Je třeba se přesvědčit, že pistole není zapnutá – kontrolka (7) nesvítí. Následně umístíte ručně tyčinku lepidla (4) do komory (5) pistole (viz: obr. A) a lehce několikrát stlačit spoušť (3), aby se tyčinka lepidla správně uložila v komoře. Vždy používejte tyčinky s průměrem 7 mm.

2. Stlaďte a přidržte po dobu cca 34 sekund „vypínač“ (6) do chvíle, až se rozsvítí kontrolka (7). Kontrolka svítí červenou barvou, což znamená zahřívání zařízení

(cca 15 sek.).

3. Po zahřátí pistole kontrolka (7) zasvítí zeleně, což bude znamenat, že je zařízení připraveno k použití.

4. Za účelem vypnutí pistole stlaďte „vypínač“ (6). Pokud se pistole nepoužívá déle než 5 minut, nastane její automatické vypnutí.

POZOR! Pamatujte na to, abyste před schováním do obalu nechali zařízení zcela vychladnout.

PRÁCE:

1. Po zahřátí pistole začnete stlačovat spoušť (3) pistole, aby lepidlo (4) začalo vytékat z trysky (1).

POZOR! Stlačování spouště dřívě, než se pistole zahřeje, hrozí jejím poškozením.

2. Naneste rozehráté lepidlo na jeden z materiálů, které chcete spojit dohromady.

3. Stlaďte dohromady lepené materiály na dobu cca 15 sekund.

4. Po skončení lepení vypněte pistoli. Vytahování tyčinky lepidla z pistole je zakázáno.

TECHNICKÉ ÚDAJE:

Doba zahřívání	cca 15 sekund
Teplota lepidla	cca 170° C
Průměr tavné tyčinky lepidla	7 mm
Délka tyčinky lepidla	150 mm
Hmotnost	176,2 g
Baterie	Li-Ion
Jmenovité napětí	3,6 V
Kapacita baterie	1500 mAh
Průměrná doba práce (při plném nabití baterie)	cca 30 min
Doba nabíjení baterie	1-2 h
Nabíjecí napětí baterie	5 V
Nabíjecí proud baterie	1000 mA
Rozsah teplot nabíjení baterie	+15° C...+25° C

SKLADOVÁNÍ A ÚDRŽBA:

1) Kryt pistole čistěte měkkým a suchým hadříkem. Před zahájením čištění je třeba pistoli vypnout a počkat až vychladne.

2) Pistoli je třeba uchovávat na suchém místě, mimo dosah dětí a zvířat.

3) Před schováním pistole po skončení jejího používání počekejte, až její korpus a tryska (1) vychladne. Rozehrátá pistole se nesmí ponechávat bez dozoru.

VÝROBCE:

Profix Sp. z o.o., ul. Marywilska 34,03-228 Varšava, Polsko

OCHRANA ŽIVOTNÍHO PROSTŘEDÍ:

Uvedený symbol znamená zákaz likvidovat zařízení společně s jinými odpady (pod hrozbou pokuty). Nebezpečné složky nacházející se v elektrických a elektronických zařízeních mají negativní vliv na životní prostředí a zdraví lidí. Domácnosti by měly přispívat k získávání zpět a opětovnému použití (recyklaci) opotřebovaných zařízení. V Polsku a v Evropě se vytváří nebo již existuje systém sběru opotřebovaných zařízení, v jehož rámci mají veškeré prodejní místa uvedených zařízení povinnost přijímat opotřebovaná zařízení. Kromě toho existují sběrná místa určené pro uvedená zařízení.



VÝSTRAHA:

Pred zahájením používania lepiacej pištole, ďalej iba «pištoľa», je treba sa riadne zoznámiť s jej návodom na použitie. Nesprávne používanie pištole môže byť pre užívateľa a/alebo jeho okolí veľmi nebezpečné. Môže spôsobiť popálenieiny alebo úraz elektrickým prúdom.

**OBSAH SADY:**

- Pištoľa -1 ks
- USB kábel -1 ks
- Návod na obsluhu -1 ks
- Záručný list -1 ks

POPIS OBRÁZKOV A a B:

1. Tryska
2. Kryt trysky
3. Spúšť
4. Lepidlo
5. Komora
6. Vypínač
7. Kontrolka nabíjania batérie/stavu zahriatia/pripravenosti na prácu
8. Zástrčka kábla nabíjačky/USB kábla
9. Nabíjacia zásuvka pre napojenie nabíjačky/USB kábla
10. Balení neobsahuje nabíjačku – pozri: „Nabíjanie batérie“

BEZPEČNOSTNÉ PRAVIDLA:

1. Pištoľu je treba používať vždy v súlade s jej určením.
2. Toto zariadenie môžu používať deti od 8 rokov a osoby s obmedzenými fyzickými, zmyslovými alebo duševnými schopnosťami alebo osoby bez skúseností a znalostí, za podmienky, že toto prebieha pod dohľadom zodpovednej osoby, alebo pokiaľ tieto osoby boli riadne poučené o používaní zariadenia bezpečným spôsobom a pochopili všetky s týmto spojené ohrozenia.
3. V pištoľi sa používa iba a výhradne lepidlo (4) v tyčinkách s priemerom 7 mm, ktoré je určené pre tento účel.
4. Pištoľa sa nesmie používať bez riadnej ochrany očí v podobe okuliarov alebo iných ochranných prostriedkov na oči alebo tvár a riadnej ochrany dlani v podobe ochranných rukavíc.
5. Je treba pracovať v dobre vetranej, priestornej a dobre osvetlenej miestnosti.
6. Nedotýkajte sa rozohriateho lepidla (4) alebo rozohriate trysky (1) pištole. Ich teplota môže dosahovať 180°C.
7. Neponechávajte rozohriať alebo zapnutú pištoľu bez dozoru.
8. Používajte a uchovávajte pištoľu výhradne na deťom a zvieratám nedostupných miestach.
9. Pištoľa sa nesmie používať na mokrých alebo vlhkých miestach. Používajte ju iba v suchých miestnostiach, v bezpečnej vzdialenosti od horľavých materiálov.
10. Pokiaľ pištoľu odkladáte, mela by byť vždy v zvislej polohe (model 42920) alebo opretá (model 42919) na kovovom podstavci (napr. kúsku plechu – tak, aby sa zvyšky rozohriateho lepidla nedotýkali chráneného povrchu).
11. Pištoľ môžete uskladniť výhradne po úplnom vychladnutí.
12. Rozohriatym lepidlom (4) sa nesmú lepiť materiály natreté olejovou farbou alebo moridlom.
13. Materiály, na ktoré sa nesmie pôsobiť teplotou nad 70°C, nie sú vhodné na lepenie pištoľou z dôvodu príliš vysokej teploty lepidla (4).

14. V prípade poruchy pištole prerušte prácu a objednajte jej opravu v príslušnom servise (adresa je uvedená v záručnom liste). Pokračovanie v práci s poškodenou pištoľou môže ohroziť zdravie alebo život.

15. Keď sa pištoľ nepoužíva, mala by byť vždy schovaná na bezpečnom, čistom, suchom mieste, ktoré je nedostupné pre deti a zvieratá.

**VÝSTRAHA! Bezpečné používanie batérií****Používanie batérií:**

- a) **Používajte výhradne batérie, ktoré sú zhodné so špecifikáciou uvedenou výrobcom.** V prípade použitia iných batérií môže dôjsť ku ich prasknutiu a rozpadnutiu, ku telesnému úrazu alebo k požiaru.
- b) **POZOR: V prípade poškodenia a nesprávneho používania batérie môže dôjsť ku vylučovaniu výbušných plynov.** Batériu je treba vždy udržiavať ďaleko od zdroja ohňa a počas nabíjania zaistiť príslušné vetranie. Je zakázané ponechávať batériu po dlhšiu dobu v prostredí, v ktorom je vysoká teplota (na slnkom ožiarenom mieste, v blízkosti radiátorov, alebo kdekoľvek tam, kde je teplota vyššia ako 40 stupňov).
- c) **Nabíjanie batérie by malo prebiehať pri teplotách v rozsahu 15-25°C.**
- d) **Batéria sa nabíja výhradne nabíjačkou odporúčanou výrobcom.** Použitie nabíjačky, ktorá je určená pre iný typ batérie, vytvorí riziko vzniku požiaru.
- e) **Nevystavujte batériu pôsobeniu vody a vlhka.**
- f) **Pokiaľ chcete nabíjať viacej ako jednu batériu, musíte medzi nabíjaním urobiť 30minútovú prestávku.**
- g) **V žiadnom prípade nesmiete batériu otvárať.**
- h) **Za špatných podmienok môže z batérie vytekať kvapalina; vyhnete sa kontaktu s kvapalinou.** Pokiaľ dôjde ku náhodnému kontaktu tela užívateľa s kvapalinou, je treba príslušné miesto na tele umyť vodou. Pokiaľ sa kvapalina dostane do očí, je treba okrem umytia aj vyhľadať lekársku pomoc. Kvapalina vytekajúca z batérie môže spôsobiť podráždenie alebo popálenieiny.
- i) **V dobe, keď sa batéria nepoužíva, je ju treba uchovávať v bezpečnej vzdialenosti od kovových predmetov, ako sú sponky na papier, mince, klúče, klince, skrutky alebo iné malé kovové prvky, ktoré by mohli spôsobiť skrat.** Tento by mohol viesť ku popáleniu alebo požiaru.
- j) **Nevyhadzujte batérie do ohňa.**
- k) **Je zakázané nabíjať poškodenú batériu.**



Batérie, ktoré sú určené na viaceré nabíjanie, obsahujú lítium skodlivé pre životné prostredie.

Preto je treba po uplynutí doby životnosti tieto batérie likvidovať v súlade s predpismi o ochrane životného prostredia.

Za týmto účelom batériu úplne vyčerpajte, vytiahnite z náradia a odovzdajte na zbernom mieste alebo v predajni, kde bola kúpená.

■ Výstrahy týkajúce sa lepidla:

- Chráňte pred deťmi.
- Vyhňte sa styku s pokožkou a očami.
- V prípade prehltnutia sa neodkladne obráťte na lekára – ukážte obal alebo etiketu.
- Pokiaľ dôjde ku poliatu roztavenným výrobkom, neodstraňujte ho z kože. Postihnúť kožu dôkladne omývajte vodou a lepidlo odstráňte s použitím minerálneho oleja. Pokiaľ sa vyskytne akékoľvek podráždenie alebo obarenie, vyhľadajte na lekársku pomoc.

POUŽITIE:

Pistoľ je určená na lepenie čistých, suchých a nezamastených povrchov s použitím horkého lepidla (4). Nie je vhodná pre profesionálne použitie. Je vhodná pre rôzne hobby činnosti, výtvarné a stolárske práce, domáce opravy, na lepenie tenkých kúskov dreva a dyhy, textilných materiálov, fólie, papieru, lepenky, umelej hmoty, tenkej kože, umelých kvetín, obalov, obuvi, plastu atď.

POZOR: Je zakázané lepiť lepidlom predmety, ktoré budú alebo by mohli byť v styku s potravinami.

■ Nabíjanie batérie

Lepiaca pistoľ sa dodáva s čiastočne nabitou batériou – akumulátorom. Nabíjačka je súčasť balenia – obrázok „B“ je iba názorný. Pred použitím je treba batériu úplne nabiť s použitím sieťovej USB nabíjačky s parametrami nabíjacieho prúdu: DC 5.0V / 1000 mA. Nabíjačka používané v smartfónoch a tabletov, u ktorých je nabíjací prúd nižší ako 1000 mA, predlžuje dobu nabíjania batéria. Nabíjačka nie je súčasťou balenia.

Zoznámte sa riadne s návodom na obsluhu nabíjačky, ktorú používate. Zasuňte malú zástrčku (8) pripojeného v balení USB káblu do portu zariadenia (9) a veľkú zástrčku do USB nabíjačky.

Zapnite nabíjačku do elektrickej zásuvky. Kontrolka nabíjania batérie (8) začne červené blikať, čím hlási nabíjanie batérie.

Prvé nabíjanie trvá cca 2-3 hodiny s použitím odporúčané nabíjačky s nabíjajúcim prúdom 1000 mA.

■ Signalizácia nabíjania batérie

Zariadenie má LED kontrolku – signalizačné svetlo (7), ktoré ukazuje stav procesu nabíjania:

LED	Stav
Bliká červená	Prebieha nabíjanie batérie
Bliká zelená	Nabíjanie batérie je ukončené, batéria je úplne nabitá
Bliká červená cca 5 sek.	Vybitá batéria

POZOR! Počas nabíjania sa môže akumulátor trochu zohriať, je to normálna situácia.

PRÍPRAVA NA PRÁCU:

Pred každým použitím pistole je treba skontrolovať, či nie je akýmkoľvek spôsobom poškodená (napr. či jej korpus nie je prasknutý)

Pred každým použitím je treba tiež skontrolovať, či je pistoľ čistá. Pokiaľ je špinavá alebo zaprášená, je ju treba vyčistiť mäkkou, suchou handrou, pistoľ musí byť pri tom vypnutá a vychladnutá.

Rozohriata pistoľ by sa mala vždy odkladať na plech alebo plátno, ktoré chráni podklad pred horkým lepidlom (4), tečúcim z trysky (1).

Pre čo najviac efektívne lepenie sa odporúča materiály pred lepením vyčistiť.

1. Je treba sa presvedčiť, že pistoľ nie je zapnutá – kontrolka (7) nesvieti. Následne umiestnite ručne tyčinku lepidla (4) do komory (5) pistole (pozri: obr. A) a ľahko niekoľkokrát stlačte spúšť (3), aby sa tyčinka lepidla správne uložila v

komore. Vždy používajte tyčinky s priemerom 7 mm.

2. Stlačte a pridržte po dobu cca 34 sekúnd „vypínač“ (6) do chvíle, kým sa rozsvieti kontrolka (7). Kontrolka svieti červenou farbou, čo znamená zohrievanie zariadenia (cca 15 sek.).

3. Po zohriatí pistole kontrolka (7) zasvieti zeleno, čo bude znamenať, že je zariadenie pripravené na použitie.

4. Za účelom vypnutia pistole stlačte „vypínač“ (6). Pokiaľ sa pistoľ nepoužíva dlhšie ako 5 minút, nastane jej automatické vypnutie.

POZOR! Pamätajte na to, aby ste pred schovaním do obalu nechali zariadenie úplne vychladnúť.

PRÁCA:

1. Po zohriatí pistole začnite stlačovať spúšť (3) pistole, aby lepidlo (4) začalo vytekať z trysky (1).

POZOR! Stlačovania spúšte skôr, ako sa pistoľ zohreje, hrozí jej poškodením.

2. Naneste rozohriate lepidlo na jeden z materiálov, ktoré chcete spojiť dohromady.

3. Stlačte dohromady lepené materiály na dobu cca 15 sekúnd.

4. Po skončení lepenia pistoľ vypnite. Vyťahovanie tyčinky lepidla z pistole je zakázané.

TECHNICKÉ ÚDAJE:

Doba zohrievania	cca 15 sekúnd
Teplota lepidla	cca 170°C
Priemer tavnej tyčinky lepidla	7 mm
Dĺžka tyčinky lepidla	150 mm
Hmotnosť	176,2 g
Batéria	Li-Ion
Menovité napätie	3,6 V
Kapacita batérie	1500 mAh
Priemerná doba práce (pri úplnom nabití batérie)	cca 30 min
Doba nabíjania batérie	1-2 h
Nabíjacie napätie batérie	5 V
Nabíjací prúd batérie	1000 mA
Rozsah teplôt nabíjania batérie	+15°C...+25°C

SKLADOVANIE A ÚDRŽBA:

1) Kryť pistole čistite mäkkou a suchou handrou. Pred zahájením čistenia je treba pistoľ vypnúť a počkať kým vychladne.

2) Pistoľ je treba uchovávať na suchom mieste, mimo dosah detí a zvierat.

3) Pred schovaním pistole po skončení jej používania počkajte, kým jej korpus a tryska (1) vychladnú. Rozohriata pistoľ sa nesmie ponechávať bez dozoru.

VÝROBCA:

Profix Sp. z o.o., ul. Marywilska 34,03-228 Varšava, Poľsko

OCHRANA ŽIVOTNÉHO PROSTREDIA:



Uvedený symbol znamená zákaz likvidovať zariadenie spoločne s inými odpadmi (pod hrozbou pokuty). Nebezpečné zložky nachádzajúce sa v elektrických a elektronických zariadeniach majú negatívny vplyv na životné prostredie a zdravie ľudí. Domácnosti by mali prispievať ku získavaniu späť a opätovnému použitiu (recyklácii) opotrebovaných zariadení. V Poľsku a Európe sa vytvára alebo už existuje systém zberu opotrebovaných zariadení, v rámci ktorého majú všetky predajné miesta uvedených zariadení povinnosť prijímať opotrebované zariadenia. Okrem toho existujú zberné miesta určené pre uvedené zariadenia.

ОБЕРЕЖНО:

Перед використанням термоклеювого пістолета, іменованого далі "пістолет", уважно прочитайте інструкцію з експлуатації. Неправильне використання пістолета може становити серйозну небезпеку для користувача та/або його оточення. Може спричинити опіки або ураження електричним струмом.

**КОМПЛЕКТАЦІЯ:**

- Пістолет - 1 шт.
- USB-кабель - 1 шт.
- Інструкція з експлуатації - 1 шт.
- Гарантійний талон - 1 шт.

ОПИС МАЛЮНКІВ І В:

1. Сопло
2. Кришка сопла
3. Спусковий гачок
4. Клей
5. Камера
6. Вимикач
7. Індикатор заряджання батареї/стану нагріву/готовності до роботи
8. Штекер зарядного пристрою/USB-кабелю
9. Гніздо для під'єднання зарядного пристрою/USB-кабелю
10. Зарядний пристрій не входить до комплекту - див.: «Заряджання акумулятора»

ПРАВИЛА БЕЗПЕКИ:

1. Завжди використовуйте пістолет виключно за призначенням.
2. Цей пристрій може використовуватися дітьми у віці від 8 років і старшими та особами з обмеженими фізичними, сенсорними або розумовими здібностями чи з браком досвіду і знань, якщо це відбувається під наглядом відповідальної особи або вони отримали інструктаж щодо безпечного користування пристроєм та зрозуміли всі пов'язані з цим ризики.
3. Для пістолету дозволяється використовувати лише спеціальну призначений для цього клей (4) у формі олівців діаметром 7 мм.
4. Не використовуйте пістолет без належного захисту очей у вигляді захисних окулярів або щитка для обличчя та захисту рук у вигляді захисних рукавичок.
5. Працюйте у добре провітрюваному, просторому та добре освітленому приміщенні.
6. Не торкайтесь гарячого клею (4) або нагрітого сопла (1) пістолета. Їхня температура може сягати 180°C.
7. Не залишайте гарячий або ввімкнений пістолет без нагляду.
8. Пістолет слід використовувати і зберігати в недоступному для дітей і тварин місці.
9. Пістолетом не можна користуватися у вологих місцях. Використовуйте його лише в сухих приміщеннях, подалі від легкозаймистих матеріалів.
10. Якщо ви відкладаєте пістолет, його завжди слід ставити у вертикальному положенні (модель 42920) або на металеву підставку (модель 42919), наприклад, на металеву плиту, так щоб залишки гарячого клею не потрапили на захищену поверхню
11. Не прибирайте пістолет, доки він повністю не охолоне.
12. Не склеюйте розтопленим клеєм (4) матеріали, вкриті олійною фарбою або морилкою.
13. Матеріали, які не є стійкими до впливу температури понад 70°C, не підходять для склеювання пістолетом через занадто високу температуру клею (4).

14. У разі несправності пістолета припиніть роботу та віддайте його на ремонт до уповноваженого сервісного центру (адресу можна знайти у гарантійному талоні). Продовження роботи з пошкодженим пістолетом може загрожувати здоров'ю чи життю.

15. Коли пістолет не використовується, його завжди слід зберігати в безпечному, чистому, сухому місці, недоступному для дітей та тварин.

**ОБЕРЕЖНО! Безпечно використання акумуляторів
Використання акумуляторів:**

- a) Використовуйте лише акумулятори, що відповідають специфікації виробника. Якщо використовуються інші батареї, акумулятор може тріснути та розпастися на шматки, спричинити травми або пожежу.
- b) УВАГА: У разі пошкодження та неправильного використання акумулятора можуть утворюватися вибухонебезпечні гази. Завжди тримайте акумулятор подалі від джерел займання та забезпечуйте належну вентиляцію під час заряджання. Не залишайте його протягом тривалого часу у середовищі з високою температурою (у сонячних місцях, біля радіаторів або в будь-яких місцях, де температура перевищує 40 градусів).
- в) Акумулятор слід заряджати в температурному діапазоні 15-25 °C.
- г) Заряджайте лише зарядним пристроєм, рекомендованим виробником. Використання зарядного пристрою, призначеного для заряджання іншого типу акумуляторних батарей, створює небезпеку пожежі.
- д) Бережіть акумулятор від води або вологи.
- е) Якщо ви збираєтесь заряджати кілька батарей підряд, зробіть 30-хвилинну перерву між заряджаннями.
- є) В жодному разі не відкривайте акумулятор.
- ж) За несприятливих умов з акумулятора може витікати рідина; слід уникати контакту з рідиною. Якщо користувач випадково зазнав контакту з рідиною, контактну ділянку слід промити водою. Якщо рідина потрапить в очі, слід також звернутися за медичною допомогою.
Рідина, що витікає з акумулятора, може спричинити подразнення або опік.
- з) Якщо акумулятор не використовується, тримайте його подалі від металевих предметів, таких як скріпки для паперу, монети, ключі, цвяхи, гвинти або інші невеликі металеві деталі, які можуть замкнути клеми акумулятора. Коротке замикання акумуляторних клем може призвести до опіків або пожежі.
- и) Не кидайте батареї у вогонь.
- і) Не заряджайте пошкоджений акумулятор.



Заряджувані акумулятори містять шкідливий для навколишнього середовища літій.

Після закінчення терміну служби їх слід утилізувати відповідно до норм з охорони довкілля.

Для цього повністю розрядіть акумулятор, вийміть його з електронного пристрою, здайте до пункту утилізації акумуляторів або до магазину, де ви його придбали.

■ Перестороги, пов'язані з клеєм:

- Тримати подаль від дітей.
- Уникати контакту зі шкірою і очима.
- При ковтанні негайно звернутися до лікаря: показати упаковку або етикетку.
- У разі потрапляння розплавленого продукту на шкіру не видаляйте його. Ретельно вимийте забруднену шкіру водою та видаляйте клей мінеральною оливою. Якщо з'являється подразнення або опіки, зверніться до лікаря.

ЗАСТОСУВАННЯ:

Пістолет призначено для склеювання чистих, сухих і нежирних поверхонь за допомогою гарячого клею (4). Не підходить для професійного використання. Клей підходить для занять типу хобі, художніх та столярних робіт, домашнього ремонту, для склеювання тонких шматочків дерева та шпону, текстильних матеріалів, плівки, паперу, картону, пластмас, тонкої шкіри, штучних квітів, опакowania, взуття, пластику тощо.

УВАГА! Не склеюйте предмети, які контактують або можуть контактувати з їжею.

■ Зарядження акумулятора

Термоклеювий пістолет поставляється з частково зарядженим акумулятором. Зарядний пристрій не входить до комплекту - малюнок „В” вміщено лише для наочності. Перед використанням повністю зарядіть акумулятор за допомогою зарядного пристрою USB із параметрами зарядного струму: DC 5.0V / 1000 mA. Зарядні пристрої, що використовуються для смартфонів, планшетів, зарядний струм яких менший ніж 1000 mA, збільшать час зарядження акумулятора. Зарядний пристрій не входить до комплекту.

Ознайомтеся уважно з інструкцією до зарядного пристрою, який ви застосуєте.

- Під'єднайте малий штекер (8) USB-кабелю, що входить до комплекту, до зарядного гнізда пристрою (9), а великий – до зарядного пристрою USB.
- Увімкніть зарядний пристрій в електричну розетку. Індикатор заряджання акумулятора (7) почне блимати червоним кольором, що свідчить про зарядження акумулятора.

Перше зарядження триває приблизно 2-3 години з використанням рекомендованого зарядного пристрою із зарядним струмом 1000 mA.

■ Сигналізація зарядження акумулятора

Пристрій має світлодіодний індикатор зарядження (7), який вказує на стан процесу зарядження:

Світлодіод	Статус
Блимає червоним	Триває зарядження акумулятора
Блимає зеленим	Зарядження акумулятора завершено, акумулятор повністю заряджений
Блимає червоним близько 5 секунд	Розрядився акумулятор

УВАГА! Під час зарядження акумулятор може трохи нагрітись, це нормально.

ПІДГОТОВКА ДО РОБОТИ:

Перед кожним використанням пістолета переконайтеся, що він не пошкоджений будь-яким чином (наприклад, корпус має тріщини).

Перед кожним використанням також перевірте чистоту пістолета. Якщо він брудний або зашпленений, очистіть його м'якою сухою ганчіркою, переконавшись, що він вимкнений та охолонув.

Нагрітий пістолет повинен завжди спиратися на шматок металевої платви або полотна, захищаючи таким чином основу від гарячого клею (4), що крапає з сопла (1).

Для найбільш ефективного склеювання рекомендується попередньо очистити матеріали.

1. Упевніться, що пістолет не увімкнено: індикатор (7) не горить. Далі вручну заправте олівець клею (4) у камеру (5) пістолета (див. мал. А) і легко натисніть кілька разів на спусковий гачок (3), щоб клей правильно розмістився у камері. *Завжди використовуйте клеюві олівці діаметром 7*

мм.

2. Натисніть і утримуйте протягом 3-4 секунд «вимикач» (6), доки не загориться індикатор (7). Він засвітиться червоним, що означає, що пристрій нагрівається (приблизно 15 сек.).

3. Після нагрівання пістолета індикатор (7) загоряється зеленим кольором, що означає готовність пристрою до використання.

4. Щоб вимкнути пістолет, натисніть «вимикач» (6). Якщо пістолет не використовується довше ніж 5 хвилин, він вимкнеться автоматично.

УВАГА! Не забудьте дати пристрою повністю охолонути, перш ніж помістити його в опакowania.

РОБОТА:

1.Після нагрівання пістолета починайте натискати на спусковий гачок (3) пістолета, щоб клей (4) вийшов із сопла (1).

УВАГА! Якщо натиснути на гачок раніше, ніж пістолет нагріється, це може пошкодити його.

2.Нанесіть гарячий клей на один з матеріалів, які ви збираєтесь сполучити.

3.Стисніть матеріали, які потрібно склеїти, протягом близько 15 секунд.

4.Після завершення склеювання вимкніть пістолет. Виділення клею з пістолета заборонено.

ТЕХНІЧНІ ХАРАКТЕРИСТИКИ:

Час нагрівання	близько 15 секунд
Температура клею	близько 170°С
Діаметр клеювального олівця	7 мм
Довжина клеювального олівця	150 мм
Вага	176,2 g
Акумулятор	Li-Ion
Номинальна напруга	3,6 В
Ємність акумулятора	1500 mAh
Середня тривалість роботи (з повністю зарядженою батареєю)	бл. 30 хвилин
Час зарядження акумулятора	1-2 год
Напруга зарядження акумулятора	5 В
Зарядний струм акумулятора	1000 mA
Діапазон температур зарядження акумулятора	+15°С.... +25°С

ЗБЕРЕГАННЯ ТА ТЕХОБСЛУГОВУВАННЯ:

1) Корпус пістолета слід протирати м'якою сухою ганчіркою. Перед чищенням вимкніть пістолет і дайте йому охолонути.

2) Пістолет слід зберігати в сухому місці, подаль від дітей та тварин.

3) Перш ніж помістити пістолет на зберігання після використання, дайте охолонути корпусу та соплу (1). Не залишайте нагрітий пістолет без нагляду.

ВИРОБНИК:

ТОВ Profix, вул. Маріївська 34, 03-228 Варшава, Польща

ОХОРОНА ДОВКІЛЛЯ:



Зазначений символ означає заборону на утилізацію спрацьованого обладнання разом з іншими відходами (під загрозою штрафу). Небезпечні компоненти, що знаходяться в електричному та електронному обладнанні, негативно впливають на довкілля і здоров'я людини. Домашні господарства повинні сприяти переробці і повторному використанню (рециклінгу) спрацьованого обладнання. У Польщі та в Європі створюється або вже існує система збору вживаного обладнання, в рамках якої всі пункти продажу зазначеного обладнання зобов'язані приймати відходи такого обладнання. Крім того, є пункти збору цього обладнання.

NAVODILA ZA UPORABO PIŠTOLA ZA VROČE LEPLJENJE NA BATERIJE 42919 Izvirna navodila za uporabo

OPOZORILO:



Pred uporabo pištole za vroče lepljenje, v nadaljevanju »pištole«, se seznanite z navodili za uporabo. Neprimerna uporaba pištole lahko predstavlja resno nevarnost za uporabnika in/ali njegovo okolico. Lahko povzročijo opeklino ali poškodbe zaradi električnega udara.



KOMPLET:

- Pištola – 1 kos
- Kabel USB – 1 kos
- Navodila za uporabo – 1 kos
- Garancijski list – 1 kos

OPIS SLIKA in B:

1. Šoba
2. Pokrov šobe
3. Sprožilec
4. Lepilo
5. Komora
6. Stikalo za vklop/izklop
7. Lučka za polnjenje baterije/stanje segrevanja/pripravljenosti za uporabo
8. Vtič kabla polnilca/kabla USB
9. Vhod za priključek polnilca/kabla USB
10. Komplet ne vsebuje polnilca – glej: »Polnjenje baterije«

VARNOSTNA NAČELA

1. Pištolo uporabljajte samo v skladu z njenim namenom uporabe.
2. To napravo lahko uporabljajo otroci, starejši od 8 let, osebe z omejenimi fizičnimi, zaznavnimi ali umskimi sposobnostmi ter osebe s pomanjkanjem izkušenj in znanja izključno pod nadzorom odrasle osebe, ali če so prejele navodila za varno uporabo naprave in razumejo morebitne nevarnosti uporabe.
3. Za lepljenje s pištolo lahko uporabite le lepilo (4) v palčkah s premerom 7 mm, ki je namenjeno posebej za vroče lepljenje.
4. Pištole ne uporabljajte brez primerne zaščitne očali (zaščitna očala ali zaščitna za obraz) in primerne zaščitne rok (zaščitne rokavice).
5. Pištolo uporabljajte v dobro prezračenem, prostornem in dobro osvetljenem prostoru.
6. Ne dotikajte se vročega lepila (4) ali segrete šobe (1) pištole. Njihova temperatura lahko doseže 180 °C.
7. Segrete ali vključene pištole nikoli ne pustite brez nadzora.
8. Pištolo uporabljajte in shranjujte izven dosega otrok in živali.
9. Pištole ne uporabljajte na mokrih ali vlažnih mestih. Pištolo uporabljate le v suhih prostorih, v oddaljenosti od lahko vnetljivih snovi.
10. Pištolo vedno odstavite v navpičnem položaju (model 42920) ali tako, da bo oprta na kovinskem podstavku (model 42919), npr. na koščku pločevine tako, da se ostanki segretega lepila ne bodo stikali z zaščitno površino).
11. Pred shranjevanjem pištole, se mora le-ta popolnoma ohladiti.
12. Z vročim lepilom (4) ne lepите materialov, ki so prevlečeni z oljno barvo ali lužilom.
13. Materiali, ki jih ne smemo izpostavljati temperaturi nad 70 °C, niso primerni za lepljenje s pištolo zaradi visoke temperature lepila (4).
14. V primeru okvare pištole prekinite delo in naročite popravilo *naprave pri pooblaščenem servisu (naslov je naveden v garancijskem listu). Nadaljevanje dela s poškodovano pištolo je nevarno za zdravje ali življenje.*
15. Če se pištola ne uporablja, mora biti izklopljena iz napajalne vtičnice in

shranjena na varnem, čistem in suhem mestu, izven dosega otrok in živali.



OPOZORILO! Varna uporaba baterij

Uporaba baterij:

- Uporabljajte samo baterije, ki so v skladu s specifikacijo proizvajalca.** Uporaba drugačnih baterij lahko vodi do razpok ali razpada baterije, telesnih poškodb ali požara.
- POZOR: Poškodbe in nepravilna uporaba baterije lahko vodi v sproščanje eksplozivnih plinov.** Baterijo vedno shranjujte v oddaljenosti od virov ognja in zagotovite ustrezno prezračevanje med polnjenjem. Baterije ne puščajte dlje časa v okolju z visoko temperaturo (na mestih, osvetljenih s sončno svetlobo, v bližini grelnikov in tam, kjer temperatura lahko presega 40 stopinj Celzija).
- Polnjenje baterije mora potekati v temperaturnem območju od 15 do 25 °C.**
- Baterijo polnite izključno s polnilcem, ki ga priporoča proizvajalec.** Uporaba polnilca za polnjenje baterije drugega tipa predstavlja tveganje za nastanek požara.
- Baterije ne izpostavljajte vodi in vlagi.**
- Če nameravate polnjenje več baterij, med posameznim polnjenjem počakajte najmanj 30 minut.**
- V nobenem primeru ne odpirajte baterije.**
- V neprimernih pogojih lahko iz baterije začne uhajati tekočina.** Preprečite stik s tekočino. V primeru stika s tekočino mesto stika temeljito sperite z vodo. V primeru stika tekočine z očmi poiščite zdravniško pomoč. Tekočina iz baterije lahko povzroči draženje ali opeklino.
- Ko se baterija ne uporablja, jo shranite v oddaljenosti od kovinskih predmetov, kot so spenjalniki za papir, kovanci, ključi, žebliji, vijaki ali drugi kovinski elementi, ki lahko povzročijo kratek stik v baterijah.** Kratek stik sponk baterije lahko povzroči opeklino ali požar.
- Baterij ne mečite v ogenj.**
- Polnjenje poškodovane baterije je prepovedano.**



Baterije so namenjene večkratnemu polnjenju, vsebujejo okolju škodljiv litij.

Po koncu življenjske dobe baterije odstranite v skladu s predpisi za varovanje okolja.

Pred odstranitvijo baterijo popolnoma izpraznite, jo odstranite iz elektronske naprave in jo oddajte na točki za zbiranje odpadnih baterij oz. odnesite v trgovino, kjer ste jo kupili..

■ Opozorila glede lepila:

- Hraniti izven dosegov otrok.
- Izogibati se stiku s kožo in očmi.
- V primeru zaužitja se takoj posvetujte z zdravnikom in mu pokažite embalažo ali etiketo.
- V primeru stika vročega lepila s kožo lepila ne odstranjujte takoj. Prizadeti del kože očistite z vodo in nato s pomočjo mineralnega olja odstranite lepilo. Če pride do draženja kože ali se pojavijo opekline, poiščite zdravniško pomoč.

UPORABA:

Pištoła je namenjena spajanju čistih, suhih in nemastnih površin z vročim lepilom (4). Ni primerna za profesionalno uporabo. Pištoła je primerna za vse vrste hobijev, umetniška in mizarska dela, hišna popravila, spajanje tankih kosov lesa in oblog, tekstila, folije, papirja, kartona, umetnih mas, tankega usnja, umetnega cvetja, obtuve, plastike itd.

POZOR: Ne uporabljajte za lepljenje predmetov, ki imajo ali bi lahko imeli stik s živili.

■ Polnjenje baterije

Pištoła za vroče lepljenje boste prejeli z delno napolnjeno baterijo. Polnilec ni priložen k napravi – slika B je vzorčnega značaja. Pred uporabo popolnoma napolnite baterijo z uporabo omrežnega polnilca USB z naslednjimi parametri (tok polnjenja): DC 5.0V / 1000 mA. Polnilci za polnjenje pametnih telefonov in tablic, katerih tok polnjenja znaša pod 1000 mA, podaljšajo čas polnjenja baterije. Polnilec ni priložen k napravi.

• Natančno preberite navodila za uporabo polnilca, ki ga želite uporabiti.

• Vključite majhen vtič (8) priloženega kabla USB v vhod za polnjenje na napravi (9), velik vtič pa v polnilec USB.

• Vključite polnilec v električno vtičnico. Lučka za polnjenje baterije (8) bo začela utripati rdeče, kar pomeni, da se je začelo polnjenje baterije.

Prvo polnjenje traja približno 2–3 ure ob uporabi priporočenega polnilca s tokom polnjenja 1000 mA.

■ Ponazoritev polnjenja baterije

Naprava je opremljena s kontrolno lučko LED (lučka za polnjenje 7), ki vas opozarja na stanje postopka polnjenja:

Lučka LED	Stanje
Utripa rdeča	Poteka polnjenje baterije
Utripa zelena	Zaključeno polnjenje baterije, baterija je popolnoma napolnjena.
Utripa rdeča približno 5 sek.	Prazna baterija

POZORI! Med polnjenjem se lahko baterija nekoliko segreje, kar pa je normalen pojav.

PRIPRAVA ZA DELO:

Pred vsako uporabo pištole preverite, da le-ta ni na kakršen koli način poškodovana (npr. počeno telo).

Pred vsako uporabo tudi preverite, ali je pištoła čista. Če je umazana ali zaprašena, jo očistite z mehko in suho krpicco. Med čiščenjem mora biti naprava ohlajena in izklopljena iz napajanja.

Segreta pištoła naj bo vedno odložena na koso kovine ali platna, s čimer boste zaščitili podlago pred vročim lepilom (4), ki bi lahko kapljalo iz šobe (1).

Za učinkovitejšo lepljenje predhodno očistite materiale, ki jih hočete obdelovati.

1. Prepričajte se, ali je pištoła izključena – lučka (7) ne sveti. Nato ročno vstavite vložek (4) v komoro (5) pištole (glej sliko A) in nekajkrat pritisnite na sprožilce (3), da se lepilni vložek pravilno namesti v komori. Uporabljajte le vložke s premerom 7 mm.

2. Pritisnite in zadržite stikalo za vklop/izklop (6) približno 34 sekund, dokler ne zasveti lučka (7). Zasvetila bo rdeča lučka, kar pomeni, da se naprava segreva (približno 15 sek.).

3. Ko bo naprava segreta, bo zasvetila zelena lučka (7), kar pomeni, da lahko začnete

z uporabo pištole.

4. Za izklop pištole pritisnite »stikalo za vklop/izklop« (6). Če se pištoła ne uporablja dlje kot 5 minut, se bo le-ta samodejno izklopila.

POZOR! Ne pozabite, da se mora naprava popolnoma ohladiti, preden jo pospravite v embalažo.

DELO:

1. Potem ko se je pištoła segrela, začnite s pritiskanjem na sprožilce (3) pištole, da se začelo lepilo (4) sprošči skozi šobo (1).

POZOR !: Pritiskanje na sprožilce, preden se pištoła segreje, predstavlja tveganje za okvaro naprave.

2. Nanesite segreto lepilo na enega izmed materialov, ki ga želite spojiti.

3. Materiale, ki jih želite medsebojno zlepiti, stisnite skupaj in držite približno 15 sekund.

4. Po zaključnem lepljenju izključite pištoła. Odstranjevanje vložka iz pištole je prepovedano.

TEHNIČNI PODATKI:

Čas segrevanja	približno 15 sekund
Temperatura lepila	približno 170°C
Premer lepilnega vložka	7 mm
Dolžina lepilnega vložka	150 mm
Teža	176,2 g
Baterija	litij-ionska
Nazivna napetost	3,6 V
Kapaciteta baterije	1500 mAh
Povprečni čas delovanja (pri popolni napoljenosti baterije)	približno 30 min
Čas polnjenja baterije	1-2 uri
Napetost polnjenja baterije	5 V
Jakost toka polnjenja baterije	1000 mA
Temperaturno območje polnjenja baterije	+15°C...+25°C

SHRANJEVANJE IN VZDRŽEVANJE:

1) Ohišje pištole očistite z mehko in suho krpicco. Pred začetkom čiščenja pištole izklopite iz omrežne vtičnice in pustite, da se ohladi.

2) Pištoła shranjujte na suhem, izven dosegov otrok in živali.

3) Preden pospravite pištoła, počakajte, da se ohladi nje telo in šoba (1). Segrete pištole ne pustite brez nadzora.

PROIZVAJALEC:

Profix Sp. z o.o., Marywilka 34, 03-228 Varšava, Poljska

VARSTVO OKOLJA:



Ta simbol pomeni, da je prepovedano odlaganje rabljene opreme skupaj z drugimi odpadki (kaznuje se z denarno kaznijo). Nevarne snovi, ki se nahajajo v električni in elektronski opremi, negativno vplivajo na okolje in zdravje ljudi. Gospodinjstva si morajo prizadevati k ponovni uporabi in predelavi (reciklaži) rabljene opreme. Na Poljskem in v Evropi se ustvarja, oziroma že obstaja, sistem zbiranja rabljene opreme, v okviru katerega so vse prodajne točke zavezane k sprejemanju rabljene opreme. Poleg tega obstajajo točke za zbiranje rabljene električne in elektronske opreme.

UPOZORENJE:

Prije početka uporabe pištolja za vruće lijepljenje, u daljnjem tekstu »pištolj«, potrebno je pažljivo se upoznati s uputama za njegovu uporabu. Nepravilna uporaba može dovesti do ozbiljne opasnosti za korisnika i/ili za njegovo okruženje. Može uzrokovati opekline na tijelu ili električni udar.

**KOMPLET SADRŽI:**

- Pištolj - 1 kom.
- USB kabel - 1 kom.
- Upute za uporabu - 1 kom.
- Jamstveni list - 1 kom.

OPIS CRTEŽA i B:

1. Cijev
2. Držač cijevi
3. Obarač
4. Ljepilo
5. Spremnik
6. Prekidač
7. Kontrolna lampica punjenja baterije/stanja zagrijavanja/spremnosti za rad
8. Utikač kabela punjača/USB kabela
9. Utor za punjenje za priključivanje na punjač/kabel USB
10. Komplet ne sadrži punjač – pogledajte : „Punjenje akumulatora“

SIGURNOSNE MJERE:

1. Pištolj uvijek koristiti prema njegovoj namjeni.
2. Ovaj uređaj mogu koristiti djeca od 8. godine života i osobe sa ograničenom tjelesnom, osjetilnom ili mentalnom sposobnošću, kao i osobe bez iskustva i znanja, ali pod uvjetom da se to odvija pod nadzorom odgovorne osobe, ili da su prethodno upućene kako sigurno koristiti uređaj, te da su razumjele sve eventualne opasnosti s tim u vezi.
3. U pištolju je dopušteno koristiti samo i isključivo Ljepilo (4) u štapićima promjera 7 mm, koje je posebno namijenjeno za to.
4. Pištolj nije dozvoljeno koristiti bez odgovarajuće zaštite očiju u vidu zaštitnih naočala ili zaštitnog vizira, te odgovarajuće zaštite šaka, u vidu zaštitnih rukavica.
5. Potrebno je raditi u dobro ventiliranoj, prostranoj i dobro osvijetljenoj prostoriji.
6. Nije dopušteno dodirivati zagrijano Ljepilo (4) kao ni zagrijanu cijev (1) pištolja. Njihova temperatura može dostići 180°C.
7. Nije dopušteno ostavljati bez nadzora zagrijan ili uključen pištolj.
8. Pištolj koristiti i držati samo na mjestima nedostupnim za djecu ili životinje.
9. Pištolj nije dopušteno koristiti na mokrim ili vlažnim mjestima. Koristiti ga samo u suhim prostorijama, dalje od lakozapaljivih materijala.
10. Pištolj uvijek odlagati u uspravnom položaju (model 42920) ili oslonjen (model 42919) na metalnu podlošku (npr. komadić lima – tako da ostaci razgrijanoga Ljepila ne bi dolazili u dodir s podlogom).
11. Nije dopušteno spremati pištolj prije nego se ohladi.
12. Otopljenim Ljepilom (4) nije dopušteno liječiti materijale pokrivene uljnom ili bojom za drvo.
13. Materijali koji se ne mogu izlagati djelovanju temperature više od 70°C nisu pogodni za lijepljenje pištoljem zbog previsoke temperature Ljepila (4).
14. U slučaju kvara pištolja potrebno je prekinuti rad i naručiti njegov popravak kod ovlaštenog servisa (adresa se nalazi u jamstvenom listu).

Nastavak rada neispravnim pištoljem može dovesti u opasnost zdravlje ili život.

15. Kada pištolj nije u uporabi, držati ga na sigurnom, čistom i suhom mjestu, nedostupnom djeci i životinjama.

**UPOZORENJE! Sigurna uporaba akumulatora****Uporaba akumulatora:**

- a) **Koristiti samo akumatore koji odgovaraju specifikaciji podanoj od proizvođača.** U slučaju uporabe drugih akumulatora može doći do pucanja i raspadanja akumulatora, ozljeda na tijelu ili požara.
- b) **POZOR: U slučaju oštećenja ili nepravilne uporabe akumulatora može doći do oslobađanja eksplozivnih plinova.** Akumulator uvijek držati dalje od izvora vatre i osigurati odgovarajuću ventilaciju za vrijeme punjenja. Nije ga dopušteno ostaviti na mjestu gdje vlada visoka temperatura (na osunčanom mjestu, u blizini grijača ili gdje god temperatura prelazi 40 stupnjeva).
- c) **Akumulator puniti na temperaturi 15-25 °C.**
- d) **Puniti isključivo punjačem preporučenim od proizvođača.** Uporaba punjača namijenjenog punjenju akumulatora drukčijeg tipa dovodi do rizika od izbijanja požara.
- e) **Akumulator ne izlagati djelovanju vode i vlage.**
- f) Ako se namjerava punjenje više od jednog akumulatora, jednog iza drugog, tada je potrebno praviti pauzu od 30 minuta među punjenjima.
- g) **Ni u kojem slučaju ne otvarati akumulator.**
- h) **U nepovoljnim uvjetima iz akumulatora se može osloboditi tekućina; treba izbjegavati kontakt s tekućinom.** Ukoliko slučajno dođe do dodira korisnika s tekućinom, potrebno je dohvaćena mjesta isprati vodom. Ukoliko tekućina dođe u oči, dodatno je potrebno potražiti medicinsku pomoć. Izlivena tekućina iz akumulatora može izazvati iritacije ili opekline.
- i) **U periodima kada se akumulator ne koristi, treba ga držati dalje od metalnih predmeta kao što su spajalice za papir, kovance, ključevi, čavli, vijci ili drugi mali metalni elementi koji mogu spojiti polove akumulatora.** Spoj polova akumulatora može izazvati opekline ili požar.
- j) **Nije dopušteno ubacivati akumatore u vatra.**
- k) **Nije dopušteno puniti oštećeni akumulator.**



Akumulatori su namijenjeni za višekratno punjenje, sadrže gotovo bezopasne litij. Nakon završetka životnog vijeka akumulatora, potrebno ga je odložiti shodno propisima o zaštiti prirodnog okoliša.

U tom cilju potrebno je potpuno isprazniti akumulator, izvaditi ga iz elektrouređaja, te ga dopremiti na mjesto za reciklažu akumulatora ili u prodavaonicu gdje je kupljen..

■ Upozorenja u vezi ljeplja:

- Držati izvan dohvata djece.
- Izbjegavati kontakt s kožom ili očima.
- U slučaju gutanja obavezno se obratiti liječniku – pokazati pakiranje i/ili etiketu.
- U slučaju polijevanja rastopljenim ljepljom, ne skidati ga sa kože. Poliveno mjesto na koži temeljito isprati vodom i otkloniti ljepljo pomoću mineralnog ulja.
- Ukoliko se pojave bilo kakve iritacije ili opekline potrebno je kontaktirati liječnika.

PRIMJENA:

Pištolj je namijenjen za lijepljenje čistih, suhih i nezamašćenih površina pomoću vrućega ljeplja (4). Nije pogodan za profesionalnu uporabu. Pogodan je za hobi-projekte, likovne i stolarske radove, kućne popravke, za lijepljenje tankih komadića drva i furnira, tekstilnih materijala, folije, papira, kartona, umjetnih materijala, tanke kože, umjetnog cvijeća, pakiranja, obuće, plastike itd.

POZOR: Ljepilom nije dopušteno lijepiti predmete koji imaju ili mogu imati dodir sa živim namenicama..

■ Punjenje akumulatora

Pištolj za vruće lijepljenje se isporučuje s djelomično napunjenim akumulatorom. Punjač ne dolazi u kompletu – crtež „B“ je ilustrativnog karaktera. Prije početka uporabe potrebno je u potpunosti napuniti akumulator pomoću USB mrežnog punjača s izlaznim parametrima punjenja: DC 5.0V /1000 mA. Punjači koji se koriste kod pametnih telefona i tableta struje punjenja niže od 1000 mA produžavaju vrijeme punjenja. Punjač se ne isporučuje u kompletu.

Pažljivo se upoznajete s uputama za uporabu punjača koji koristite.

Prikjučite mali utikač (8) USB kabela, koji je isporučen u kompletu, u utor za punjenje uređaja (9), a veliki utikač u USB punjač.

Priključite punjač u električnu utičnicu. Lampica punjenja baterije (8) počinje žmirkati crveno, signalizirajući punjenje baterije.

Prvo punjenje traje oko 2-3 sata pri korištenju preporučenog punjača sa strujom punjenja 1000 mA.

■ Signalizacija punjenja akumulatora

Uređaj je opremljen kontrolnom LED lampicom punjenja (7), koja pokazuje status procesa punjenja:

LED	Status
Žmirkajuća crvena	Punjenje akumulatora u toku
Žmirkajuća zelena	Punjenje akumulatora završeno, akumulator u potpunosti napunjen
Žmirkajuća crvena oko 5 sek.	Prazan akumulator

POZOR! Tijekom punjenja akumulator se može malo zagrijati, to je normalna pojava.

PRIPREMA ZA RAD:

Prije svake uporabe pištolja, uvjeriti se da nije na bilo kakav način oštećen (npr. da njegov oklop nije napuknut).

Prije svake uporabe također je potrebno provjeriti je li pištolj čist. Ako je prljav ili prašnjav, očistiti ga mekom, suhom krpom, pazeci da bi pri tom bio isključen i ohlađen.

Ugrijani pištolj uvijek treba biti odlagan na komadu metalnog lima ili platna, u cilju zaštite podloge od vrućeg ljeplja (4) koje može curiti iz cijevi (1).

Za najveću učinkovitost lijepljenja preporučeno je prethodno očistiti materijale.

1. Uvjeriti se da je pištolj isključen – lampica (7) ne svijetli. Potom, ljepljo u štapiću (4) ručno umetnuti u spremnik (5) pištolja (vidi: crtež A) i nekoliko puta lagano pritisnuti obarač (3), da bi se ljepljo u štapiću pravilno smjestilo u spremniku. Uvijek koristiti ljepljo u štapićima promjera 7 mm.
2. „Prekidač“ (6) pritisnuti i držati oko 3 – 4 sekunde do trenutka paljenja lampice (7). Lampica tada počinje svijetliti u crvenoj boji, što označava da se uređaj zagrijava (oko 15 sek.).
3. Kada je pištolj zagrijan, lampica (7) počinje svijetliti u zelenoj boji, što označava da je uređaj spreman za uporabu.
4. U cilju isključivanja pištolja, pritisnuti „prekidač“ (6). Pištolj će se automatski ugasiti

ako nije korišten duže od 5 minuta.

POZOR! Uvijek treba imati na umu da se uređaj mora potpuno ohladiti prije njegovog ponovnog vraćanja u pakiranje.

RAD:

1. Nakon što je pištolj zagrijan, početi pritisnjanje obarača (3) pištolja, da bi ljeplilo (4) krenulo iz cijevi (1).

POZOR! Pritiskanje obarača nezagrijanog pištolja može dovesti do oštećenja uređaja.

2. Nanijeti zagrijano ljepljo na jedan od materijala koji treba biti zalijepljen.
3. Slijepljene materijale pritisnuti skupa na oko 15 sekundi.
4. Po završetku lijepljenja pištolj isključiti. Vađenje štapića ljeplja iz pištolja je zabranjeno.

TEHNIČKI PODACI:

Vrijeme zagrijavanja	oko 15 sekundi
Temperatura ljeplja	oko 170°C
Promjer štapića ljeplja	7 mm
Dužina štapića ljeplja	150 mm
Masa	176,2 g
Akumulator	Li-Ion
Nazivni napon	3,6 V
Kapacitet akumulatora	1500 mAh
Prosječno vrijeme rada (pri potpuno napunjenoj bateriji)	oko 30 min
Vrijeme punjenja akumulatora	1-2 h
Napon punjenja akumulatora	5 V
Jakost struje punjenja akumulatora	1000 mA
Raspon temperature punjenja akumulatora	+15°C...+25°C

SKLADIŠTENJE I ODRŽAVANJE:

- 1) Kućiste pištolja čistiti mekom i suhom krpom. Prije čišćenja pištolj isključiti i sačekati da se ohladi.
- 2) Pištolj držati na suhom mjestu, dalje od djece i životinja.
- 3) Prije odlaganja pištolja nakon njegove uporabe, potrebno je sačekati da se njegov oklop i cijev (1) ohlade. Nije dozvoljeno ostavljati zagrijan pištolj bez nadzora.

PROIZVOĐAČ:

Profix Sp. z o.o., ul. Marywilska 34,03-228Varšava, Poljska

ZAŠTITA OKOLIŠA:



Prikazani simbol označava zabranu odlaganja otpadne opreme skupa s drugim otpadom (uz rizik od novčane kazne). Štetne komponente koje se nalaze u električnoj i elektroničkoj opremi negativno utječu na prirodni okoliš i zdravlje ljudi. Domaćinstva bi trebala pridonijeti obnavljanju i ponovnoj uporabi (recikliranju) otpadne opreme. U Poljskoj i Europi stvara se ili već postoji sustav prikupljanja otpadne opreme, u okviru kojega sva prodajna mjesta gore navedene opreme imaju obavezu primiti otpadnu opremu. Osim toga, postoje mjesta za prikupljanje gore navedene opreme.

UPOZORENJE:

Prije početka upotrebe pištolja za vruće lijepljenje, u daljnjem tekstu «pištolj», potrebno je pažljivo se upoznati sa uputstvom za njegovu upotrebu. Nepravilna upotreba može dovesti do ozbiljne opasnosti za korisnika i/ili za njegovo okruženje. Može uzrokovati opekotine na tijelu ili električni udar.

KOMPLET SADRŽI:

- Pištolj - 1 kom.
- USB kabal - 1 kom.
- Uputstvo za upotrebu - 1 kom.
- Garantni list - 1 kom.

OPIS CRTEŽA i B:

1. Cijev
2. Držač cijevi
3. Obarač
4. Ljepilo
5. Spremnik
6. Prekidač
7. Kontrolna lampica punjenja baterije/stanja zagrijavanja/spremnosti za rad
8. Utikač kabela punjača/USB kabela
9. Utor za punjenje za priključivanje na punjač/kabel USB
10. Komplet ne sadrži punjač – pogledajte: „Punjenje akumulatora”

BEZBJEDONOSNE MJERE:

1. Pištolj uvijek koristiti prema njegovoj namjeni.
2. Ovaj uređaj mogu koristiti djeca od 8. godine života i osobe sa ograničenom tjelesnom, čulnom ili mentalnom sposobnošću, kao i osobe bez iskustva i znanja, ali pod uslovom da se to odvija pod nadzorom odgovorne osobe, ili da su prethodno upućene kako bezbjedno koristiti uređaj, te da su razumjele sve eventualne opasnosti s tim u vezi.
3. U pištolju je dopušteno koristiti samo i isključivo ljepilo (4) u štapićima prečnika 7 mm, koje je posebno namijenjeno za to.
4. Pištolj nije dozvoljeno koristiti bez odgovarajuće zaštite očiju u vidu zaštitnih naočala ili zaštitnog vizira, te odgovarajuće zaštite šaka, u vidu zaštitnih rukavica.
5. Potrebno je raditi u dobro ventiliranoj, prostranoj i dobro osvijetljenoj prostoriji.
6. Nije dopušteno dodirivati zagrijano ljepilo (4) kao ni zagrijanu cijev (1) pištolja. Njihova temperatura može dostići 180°C..
7. Nije dopušteno ostavljati bez nadzora zagrijan ili uključen pištolj.
8. Pištolj koristiti i držati samo na mjestima nedostupnim za djecu ili životinje.
9. Pištolj nije dopušteno koristiti na mokrim ili vlažnim mjestima. Koristiti ga samo u suhim prostorijama, dalje od lakozapaljivih materijala.
10. Pištolj uvijek odlagati u uspravnom položaju (model 42920) ili oslonjen (model 42919) na metalnu podlošku (npr. komadić lima – tako da ostaci razgrijanoga ljepila ne bi dolazili u dodir s podlogom).
11. Nije dopušteno spremati pištolj prije nego se ohladi.
12. Otopljenim ljepilom (4) nije dopušteno lijepiti materijale pokrivene uljnom ili bojom za drvo.
13. Materijali koji se ne mogu izlagati djelovanju temperature više od 70°C nisu pogodni za lijepljenje pištoljem zbog previsoke temperature ljepila (4).
14. U slučaju kvara pištolja potrebno je prekinuti rad i naručiti njegov popravak kod ovlaštenog servisa (adresa se nalazi u garantnom listu).

Nastavak rada neispravnim pištoljem može dovesti u opasnost zdravlje ili život.

15. Kada pištolj nije u upotrebi, držati ga na sigurnom, čistom i suhom mjestu, nedostupnom djeci i životinjama.

**UPOZORENJE! Sigurna upotreba akumulatora****Upotreba akumulatora:**

- a) **Koristiti samo akumatore koji odgovaraju specifikaciji podanoj od proizvođača.** U slučaju upotrebe drugih akumulatora može doći do pucanja i raspadanja akumulatora, povreda na tijelu ili požara.
- b) **PAŽNJA: U slučaju oštećenja ili nepravilne upotrebe akumulatora može doći do oslobađanja eksplozivnih gasova.** Akumulator uvijek držati dalje od izvora vatre i osigurati odgovarajuću ventilaciju za vrijeme punjenja. Nije ga dopušteno ostaviti na mjestu gdje vlada visoka temperatura (na osunčanom mjestu, u blizini grijača ili gdje god temperatura prelazi 40 stepeni).
- c) **Akumulator puniti na temperaturi 15-25 °C.**
- d) **Puniti isključivo punjačem preporučenim od proizvođača.** Upotreba punjača namijenjenog punjenju akumulatora drugačijeg tipa dovodi do rizika od izbijanja požara.
- e) **Akumulator ne izlagati djelovanju vode i vlage.**
- f) **Ako se namjerava punjenje više od jednog akumulatora, jednog iza drugog, tada je potrebno praviti pauzu od 30 minuta među punjenjima.**
- g) **Ni u kojem slučaju ne otvarati akumulator.**
- h) **U nepovoljnim uslovima iz akumulatora se može osloboditi tečnost; treba izbjegavati kontakt s tečnošću.** Ukoliko slučajno dođe do dodira korisnika s tečnošću, potrebno je dohvaćena mjesta isprati vodom. Ukoliko tečnost dođe u oči, dodatno je potrebno potražiti medicinsku pomoć. Izlivena tečnost iz akumulatora može izazvati iritacije ili opekotine.
- i) **U periodima kada se akumulator ne koristi, treba ga držati dalje od metalnih predmeta kao što su spajalice za papir, kovanice, ključevi, čavli, vijci ili drugi mali metalni elementi koji mogu spojiti polove akumulatora.** Spoj polova akumulatora može izazvati opekotine ili požar.
- j) **Nije dopušteno ubacivati akumatore u vatru.**
- k) **Nije dopušteno puniti oštećeni akumulator.**

Akumulatori su namijenjeni za višekratno punjenje, sadrže po okolinu štetni litijum. Nakon završetka životnog vijeka akumulatora, potrebno ga je odložiti shodno propisima o zaštiti prirodne okoline.

U tom cilju potrebno je potpuno isprazniti akumulator, izvaditi ga iz elektrouređaja, te ga dopremiti na mjesto za reciklažu akumulatora ili u prodavnicu gdje je kupljen.



■ Upozorenja u vezi ljepila:

- Držati izvan dohvata djece.
- Izbjegavati kontakt s kožom ili očima.
- U slučaju gutanja obavezno se obratiti ljekaru – pokazati pakovanje i/ili etiketu.
- U slučaju polijevanja rastopljenim ljepljivom, ne skidati ga sa kože. Poliveno mjesto na koži temeljito isprati vodom i otkloniti ljepljivo pomoću mineralnog ulja.
- Ukoliko se pojave bilo kakve iritacije ili opekotine potrebno je kontaktirati ljekara.

PRIMJENA:

Pištalj je namijenjen za lijepljenje čistih, suhih i nezamašćenih površina pomoću vrućega ljepila (4). Nije pogodan za profesionalnu upotrebu. Pogodan je za hobi-projekte, likovne i stolarske radove, kućne popravke, za lijepljenje tankih komadića drveta i furnira, tekstilnih materijala, folije, papira, kartona, umjetnih materijala, tanke kože, umjetnog cvijeća, pakovanja, obuće, plastike itd.

PAŽNJA: Ljepilom nije dopušteno lijepiti predmete koji imaju ili mogu imati dodir sa živežnim namirnicama.

■ Punjenje akumulatora

Pištalj za vruće lijepljenje se isporučuje s djelomično napunjenim akumulatorom. Punjač ne dolazi u kompletu – crtež „B“ je ilustrativnog karaktera. Prije početka upotrebe potrebno je u potpunosti napuniti akumulator pomoću USB mrežnog punjača s izlaznim parametrima punjenja: DC 5.0V /1000 mA. Punjači koji se koriste kod pametnih telefona i tableta struje punjenja niže od 1000 mA produžavaju vrijeme punjenja. Punjač se ne isporučuje u kompletu.

● Pažljivo se upoznajete s uputstvom za upotrebu punjača koji koristite.

- Priključite mali utikač (8) USB kabela, koji je isporučuen u kompletu, u utor za punjenje uređaja (9), a veliki utikač u USB punjač.
- Priključite punjač u električnu utičnicu. Lampica punjenja baterije (8) počinje žmirkati crveno, signalizirajući punjenje baterije.

Prvo punjenje traje oko 2-3 sata pri korištenju preporučenog punjača sa strujom punjenja 1000 mA.

■ Signalizacija punjenja akumulatora

Uređaj je opremljen kontrolnom LED lampicom punjenja (7), koja pokazuje status procesa punjenja:

LED	Status
Žmirkajuća crvena	Punjenje akumulatora u toku
Žmirkajuća zelena	Punjenje akumulatora završeno, akumulator u potpunosti napunjen
Žmirkajuća crvena oko 5 sek.	Prazan akumulator

PAŽNJA! U toku punjenja akumulator se može malo zagrijati, to je normalna pojava.

PRIPREMA ZA RAD:

Prije svake upotrebe pištolja, uvjeriti se da nije na bilo kakav način oštećen (npr. da njegov oklop nije napuknut).

Prije svake upotrebe također je potrebno provjeriti je li pištalj čist. Ako je prljav ili prašnjav, očistiti ga mekom, suhom krpom, pazeci da bi pri tom bio isključen i ohlađen.

Ugrijani pištalj uvijek treba biti odlagan na komadu metalnog lima ili platna, u cilju zaštite podloge od vrućeg ljepila (4) koje može curiti iz cijevi (1).

Za najveću učinkovitost lijepljenja preporučeno je prethodno očistiti materijale.

1. Uvjeriti se da je pištalj isključen – lampica (7) ne svijetli. Potom, ljepljivo u štapiću (4) ručno umetnuti u spremnik (5) pištolja (vidi: crtež A) i nekoliko puta lagano pritisnuti obarač (3), da bi se ljepljivo u štapiću pravilno smjestilo u spremniku. Uvijek koristiti ljepljivo u štapićima prečnika 7 mm.

2. „Prekidač“ (6) pritisnuti i držati oko 3 – 4 sekunde do trenutka paljenja lampice (7). Lampica tada počinje svijetliti u crvenoj boji, što označava da se uređaj zagrijava (oko 15 sek.).

3. Kada je pištalj zagrijan, lampica (7) počinje svijetliti u zelenoj boji, što označava da je uređaj spreman za upotrebu.

4. U cilju isključivanja pištolja, pritisnuti „prekidač“ (6). Pištalj će se automatski ugasisi ako nije korišten duže od 5 minuta.

PAŽNJA! Uvijek treba imati na umu da se uređaj mora potpuno ohladiti prije njegovog ponovnog vraćanja u pakovanje.

RAD:

1. Nakon što je pištalj zagrijan, početi pritisakanje obarača (3) pištolja, da bi ljepljivo (4) krenulo iz cijevi (1).

PAŽNJA! Pritisakanje obarača nezagrijanog pištolja može dovesti do oštećenja uređaja.

2. Nanijeti zagrijano ljepljivo na jedan od materijala koji treba biti zaljepljen.

3. Slijepljene materijale pritisnuti skupana oko 15 sekundi.

4. Po završetku lijepljenja pištalj isključiti. Vadenje štapića ljepila iz pištolja je zabranjeno.

TEHNIČKI PODACI:

Vrijeme zagrijavanja	oko 15 sekundi
Temperatura ljepila	oko 170° C
Prečnik štapića ljepila	7 mm
Dužina štapića ljepila	150 mm
Masa	176,2 g
Akumulator	Li-Ion
Nazivni napon	3,6V
Kapacitet akumulatora	1500 mAh
Prosječno vrijeme rada (pri potpuno napunjenoj bateriji)	oko 30 min
Vrijeme punjenja akumulatora	1-2 h
Napon punjenja akumulatora	5V
Jačina struje punjenja akumulatora	1000 mA
Raspon temperature punjenja akumulatora	+15° C...+25° C

SKLADIŠTENJE I ODRŽAVANJE:

- 1) Kućiste pištolja čistiti mekom i suhom krpom. Prije čišćenja pištalj isključiti i sačekati da se ohladi.
- 2) Pištalj držati na suhom mjestu, dalje od djece i životinja.
- 3) Prije odlaganja pištolja nakon njegove upotrebe, potrebno je sačekati da se njegov oklop i cijev (1) ohladi. Nije dozvoljeno ostavljati zagrijan pištalj bez nadzora.

PROIZVOĐAČ:

Profix Sp. z o.o., ul. Marywilska 34,03-228Varšava, Poljska

ZAŠTITA OKOLINE:



Prikazani simbol označava zabranu odlaganja otpadne opreme skupa s drugim otpadom (uz rizik od novčane kazne). Štetne komponente koje se nalaze u električnoj i elektroničkoj opremi negativno utječu na prirodnu okolinu i zdravlje ljudi. Domaćinstva bi trebala pridonijeti obnavljanju i ponovnoj upotrebi (recikliranju) otpadne opreme. U Poljskoj i Evropi stvara se ili već postoji sistem prikupljanja otpadne opreme, u okviru kojega sva prodajna mjesta gore navedene opreme imaju obavezu primiti otpadnu opremu. Osim toga, postoje mjesta za prikupljanje gore navedene opreme.

ИНСТРУКЦИЯ ЗА УПОТРЕБА АКУМУЛАТОРЕН ПИСТОЛЕТ ЗА ЛЕПИЛО 42919 Оригинална инструкция

ПРЕДУПРЕЖДЕНИЕ:



Преди да започнете употребата на пистолета за лепило, наричан по-нататък «пистолет», трябва внимателно да се запознаете с неговата инструкция за употреба. Неправилното използване на пистолета може да доведе до сериозна опасност за потребителя и/или неговото съседство. Може да причини изгаряне на тялото или токов удар.



КОМПЛЕКТ:

- Пистолет - 1 бр.
- Кабел USB - 1 бр.
- Инструкция за употреба - 1 бр.
- Гаранционна карта - 1 бр.

ОПИСАНИЕ НА ФИГУРИ А и В:

1. Дюза
2. Защита на дюзата
3. Спусък
4. Лепило
5. Отвор за зареждане на лепило
6. Бутон за включване
7. Индикаторна лампа за батерията/състоянието на загряване/готовността за работа
8. Конектор за кабел на зарядното устройство/USB кабел
9. Гнездо за зареждане за свързване на зарядното устройство/USB кабела
10. Комплектът не съдържа зарядно устройство - вижте: „Зареждане на акумулатора“

ПРАВИЛА ЗА БЕЗОПАСНОСТ:

1. Пистолетът винаги трябва да се използва съгласно предназначението.
2. Това устройство може да се използва от деца на 8 и повече години и от лица с ограничени физически, сензорни или умствени способности или от лица без опит и познания, при условие че това се извършва под надзора на отговорно лице или те са били инструктирани как да използват устройството по безопасен начин и разбират всички рискове, свързани с това.
3. С пистолета може да се използва само лепило (4) на пръчки с диаметър 7 mm, което е специално предназначено за това.
4. Пистолетът не трябва да се използва без подходяща защита на очите под формата на очила или предпазни очила или лицев щит, както и подходяща защита на ръцете под формата на защитни ръкавици.
5. Работете в добре проветриво, просторно и добре осветено помещение.
6. Не докосвайте горещото лепило (4) или горещата дюза (1) на пистолета. Температурата им може да достигне 180 °C.
7. Не бива да оставяте без надзор нагорещен или включен пистолет.
8. Пистолетът трябва да се използва и съхранява само на места, недостъпни за деца и животни.
9. Пистолетът не трябва да се използва на мокри или влажни места. Трябва да се използва само в сухи помещения, далеч от запалими материали.
10. Ако поставите пистолета настрана, той винаги трябва да бъде поставен в изправено положение (модел 42920) или подпрян (модел 42919) върху метална стойка (например метална планка - така че останките от горещо лепило да не влизат в контакт със защитената повърхност)
11. Не прибирайте пистолета за съхранение преди да изстине.
12. С разтопено лепило (4) не трябва да залепвате материали, покрити с блажна боя или бейц.
13. Материалите, които не могат да бъдат изложени на температура над 70°C, не са подходящи за залепване с пистолет поради високата температура на лепилото (4).
14. Ако пистолетът се повреди, спрете работата и възложете ремонт на авторизиран сервиз (адресът може да бъде намерен в гаранционната карта).

Ако продължите работа с повреден пистолет, това може да доведе до опасност за Вашето здраве или живот.

15. Когато не се използва, пистолетът винаги трябва да се съхранява на безопасно, чисто, сухо място, недостъпно за деца и животни.



ПРЕДУПРЕЖДЕНИЕ! Безопасно използване на акумулаторите

Използване на акумулаторите:

- Трябва да използвате само акумулатори съответстващи на спецификацията, предоставена от производителя. В случай на използване на други акумулатори може да се стигне до спукване и разпадане на акумулатора, увреждане на тялото или пожар.
- ЗАБЕЛЕЖКА: В случай на повреда и неправилно използване на акумулатора може да се стигне до отделяне на експлозивни газове.** Винаги дръжте батерията далеч от източници на запалване и осигурете адекватна вентилация по време на зареждане. Не оставяйте акумулатора за продължително време в среда с висока температура (на слънчеви места, в близост до отоплителни радиатори или навсякъде там, където температурата надвишава 40°C).
- Зареждането на акумулатора трябва да се извършва в температурен диапазон 15-25°C.**
- Трябва да се използва само зарядното устройство, препоръчвано от производителя. Използване на зарядно устройство, предназначено за зареждане на друг вид акумулаторни батерии, създава опасност от възникване на пожар.
- Не излагайте акумулатора на въздействието на вода и влага.
- Ако ще зареждате поредно повече от един акумулатор, тогава между зарежданията трябва да направите пауза от 30 минути.
- В никакъв случай не бива да отваряте акумулатора.
- При неблагоприятни условия течността може да излезе от батерията; избягвайте контакт с течността. Ако потребителят случайно влезе в контакт с течността, контактната зона трябва да се измие с вода. Ако течността попадне в очите Ви, трябва да потърсите медицинска помощ.
Течността от батерията може да причини дразнене или изгаряне.
- Когато акумулаторът не се използва, трябва да го съхранявате далеч от метални предмети като кламери, монети, ключове, гвоздеи или други малки метални предмети, които могат да предизвикат късо съединение на клемите. Късото съединение на клемите на акумулатора може да предизвика изгаряне или пожар.
- Не хвърляйте акумулаторите в огън.
- Забранено е зареждане на повреден акумулатор.



Акумулаторите са предназначени за многократно зареждане и съдържат вреден за околната среда литий.

След изтичане на експлоатационния им живот те трябва да бъдат обезвредени съгласно разпоредбите за опазване на околната среда.

За тази цел трябва да извадите от устройството напълно изчерпвания акумулатор и да го предадете в пункта за обезвредяване на батерии или в магазина, в който стего купили.

■ Предупреждения относно лепилото:

- Да се пази от достъпа на деца.
- Избягвайте контакт с кожата и очите.
- При ползване незабавно потърсете медицинска помощ и покажете опаковката или етикетата.
- Ако се запалите със стопен продукт, не бива да го отстранявате от кожата. Замярената кожа трябва старателно да измиете с вода и да отстраните лепилото с помощта на минерално масло. Ако се появи дразнене или изгаряне, свържете се с лекар.

ПРИЛОЖЕНИЕ:

Пистолетът е предназначен за запелване с горещо лепило (4) на чисти, сухи и обезмаслени повърхности. Не е подходящ за професионална употреба. Подходящ за любители хобисти, за пластични и дърводелски работи, домашни ремонти, за запелване на тънки парчета дърво и фурнири, текстилни материали, фолио, хартия, картон, пластмаса, тънка кожа, изкуствени цветя, опаковки, обувки, пластмаса и др.

ВНИМАНИЕ: С лепилото не бива да се запелват предмети, които имат или могат да имат контакт с храна.

■ Заредане на акумулатора

Пистолетът за лепило се доставя с частично зареден акумулатор. Зарядното не е включено в комплекта - фигура „В“ е само илюстративна. Преди употреба трябва напълно да зарядите акумулатора с USB зарядно устройство с параметри на ток за зареждане: DC 5.0V /1000 mA. Зарядни устройства, използвани за смартфони и таблетки, чиято ефективност на тока на зареждане е по-ниска от 1000 mA, ще удължат времето за зареждане на акумулатора.

Зарядното не е включено в доставката.

Запознайте се внимателно с инструкцията за употреба на зарядното устройство, което ще използвате.

- Свържете малкия конектор (8) на доставения USB кабел към гнездото за зареждане на устройството (9) и големия конектор към USB зарядното устройство.
 - Свържете зарядното устройство към електрическия контакт. Индикаторът за зареждане на батерията (8) ще започне да мига с червена светлина, сигнализирайки зареждане на батерията.
- Първото зареждане отнема около 2-3 часа, като се използва препоръчаното зарядно устройство с ток на зареждане 1000 mA.

■ Индикатор за зареждане на батерията

Устройството е оборудвано с LED индикатор за зареждане (7), който показва състоянието на процеса на зареждане:

LED	Статус
Мигаща червена	Процес на зареждане на акумулатора
Мигаща зелена	Зареждането на акумулатора е завършено, акумулаторът е напълно зареден
Мигаща червена около 5 секунди.	Разреден акумулатор

ВНИМАНИЕ! Акумулаторът може леко да се загрее по време на зареждане, това е нормално.

ПОДГОТОВКА ЗА РАБОТА:

Преди всяка употреба на пистолета трябва да го проверите за евентуални повреди (например пукнат корпус).

Преди всяка употреба трябва да проверите също така, дали пистолетът е чист. Ако е мръсен или прашен, почистете го с мека и суха кърпа, като преди това се уверите, че пистолетът е изключен и охладен.

Нагрятият пистолет трябва винаги да лежи върху метална плочка или платно, като по този начин предпазва основата от горещо, изтичащо от дюзата (1) лепило (4).

За постигане на най-ефективно лепене се препоръчва почистване на материалите преди запелване.

1. Уверете се, че лист-индикаторът (7) олетът не е включен не свети. След това ръчно зарядете лепилната пръчка (4) в отвора (5) на пистолета (вижте фиг. А) и леко натиснете спусъка (3) няколко пъти, така че лепилната пръчка да се намести

правилно в отвора. Винаги използвайте лепилни пръчки с диаметър 7 mm.

2. Натиснете и задръжте „бутона за включване“ (6) за около 34 секунди, докато индикаторът (7) светне. Индикаторът ще светне с червена светлина, което означава, че устройството се загрява (ок. 15 сек.).

3. След като пистолетът се загрее, индикаторът (7) светва със зелена светлина, което означава, че устройството е готово за употреба.

4. За да изключите пистолета, натиснете „бутона за включване“ (6). Ако пистолетът не се използва повече от 5 минути, той ще се изключи автоматично.

ВНИМАНИЕ! Не забравяйте да оставите устройството да се охладят напълно, преди да го поставите в опаковката.

РАБОТА:

1. След като загреете пистолета, започнете да натискате спусъка (3), докато лепилото (4) излезе от дюзата (1).

ВНИМАНИЕ I: Задействането на спусъка преди пистолетът да се загрее, може да го повреди.

2. Нанесете горещо лепило върху един от материалите, които възнамерявате да запелите.

3. Стиснете заедно лепените материали за около 15 секунди.

4. След завършване на работата, изключете пистолета. Забранено е изваждането на лепилната пръчка от пистолета.

ТЕХНИЧЕСКИ ДАННИ:

Време на загряване	около 15 секунди
Температура на лепилото	около 170°C
Диаметър на пръчката лепило	7 mm
Дължина на пръчката лепило	150 mm
Тегло	176,2 g
Акумулатор	Li-Ion
Номинално напрежение	3,6 V
Капацитет на акумулатора	1500 mAh
Средно време на работа (при пълно зареждане на батерията)	ок. 30 мин.
Време за зареждане на акумулатора	1-2 часа
Напрежение на зареждане акумулатора	5 V
Ток за зареждане на акумулатора	1000 mA
Температурен диапазон за зареждане на акумулатора	+15°C...+25°C

СЪХРАНЕНИЕ И ПОДДРЪЖКА:

1) Корпусът на пистолета трябва да се почиства с мека, суха кърпа. Преди да започнете почистването, трябва да изключите пистолета и да изчакате, докато изстине.

2) Пистолетът трябва да се съхранява на сухо място, далеч от достъпа на деца и животни.

3) Преди да приберете пистолета след завършване на използването му, трябва да изчакате, докато корпусът и дюзата му (1) изстинат. Не оставяйте заргят пистолет без надзор.

ПРОИЗВОДИТЕЛ:

Profix Sp. z o.o., ul. Marywilska 34,03-228Warszawa, Полша

ЗАЩИТА НА ОКОЛНАТА СРЕДА:



Представеният символ означава забрана за изхвърляне на изхабеното устройство заедно с други отпадъци (под заплахата от глоба). Опасните съставки в електрическото и електронното оборудване оказват неблагоприятно влияние върху околната среда и човешкото здраве. Домкинството трябва да допринесе за оползотворяване и вторично използване (рециклиране) на изхабеното оборудване. В Полша и в Европа се изгражда или вече съществува система за събиране на изхабено оборудване, в рамките на която всички търговски обекти, които продават електрическо и електронно оборудване, са задължени да приемат изхабеното оборудване. Допълнително има и пунктове за събиране на посоченото по-горе оборудване.

NOTES

NOTES